

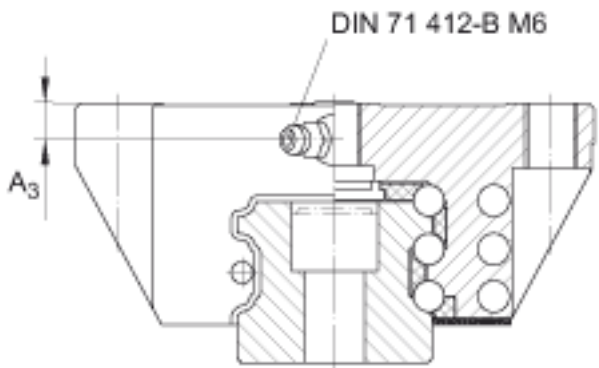
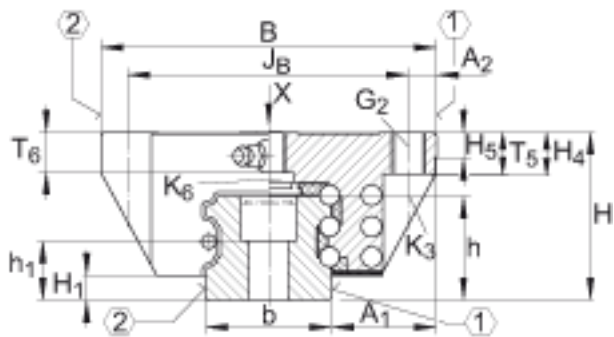
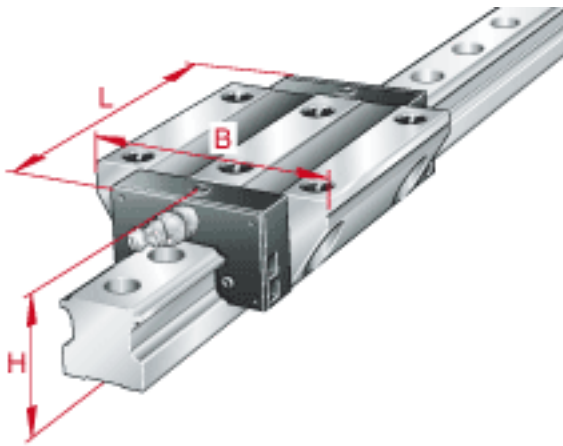
INA KUSE45参数

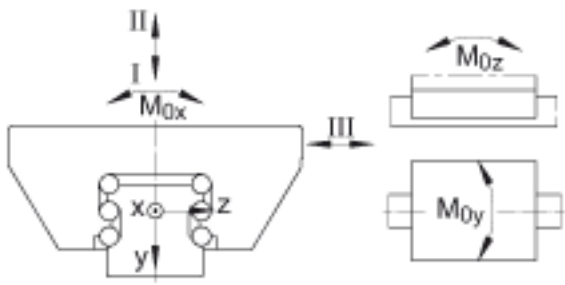
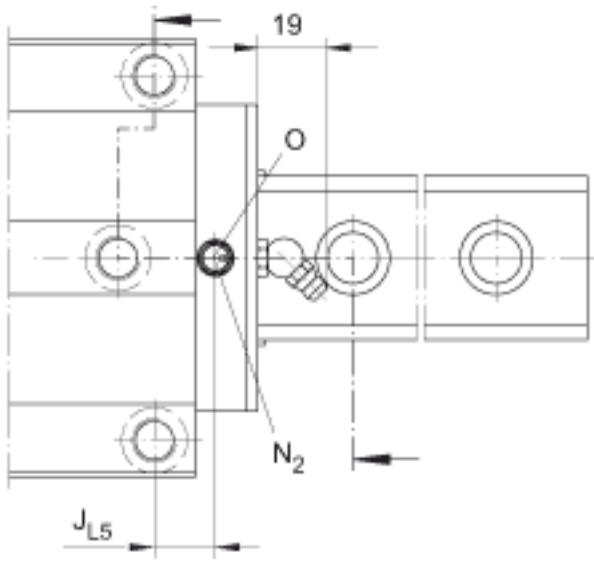
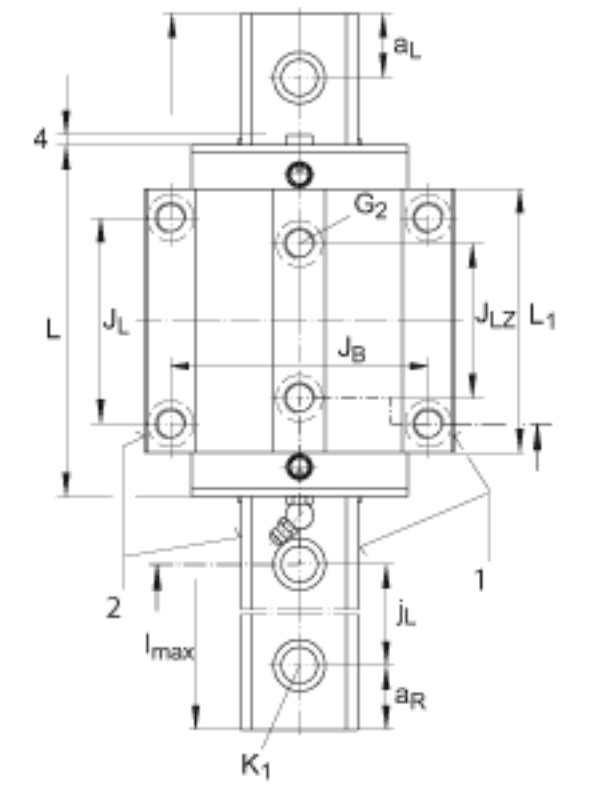
尺寸	H	60	mm	-
	B	120	mm	-
	L	136.7	mm	用于密封润滑孔 N2 的最小覆盖长度
说明	1)			定位面
	2)			标记
尺寸	A <sub>1</sub>	37.5	mm	-
	A <sub>2</sub>	10	mm	-
	A <sub>3</sub>	8.5	mm	-
	a <sub>L max</sub>	94	mm	a L 和 a R 取决于导轨的长度 l max
	a <sub>L min</sub>	20	mm	a L 和 a R 取决于导轨的长度 l max
	a <sub>R max</sub>	94	mm	a L 和 a R 取决于导轨的长度 l max
	a <sub>R min</sub>	20	mm	a L 和 a R 取决于导轨的长度 l max
	b	45	mm	公差: -0,005 / -0,03
说明	G <sub>2</sub>	M12		根据 DIN ISO 4762-12.9的螺钉 最大锁紧力矩 [MA] (Nm) : M6 = 10 M8 = 24 M10 = 41 M12 = 83 M14 = 140 M16 = 220 M20 = 470
尺寸	H <sub>1</sub>	8.6	mm	-
	H <sub>4</sub>	17.7	mm	-
	H <sub>5</sub>	9	mm	-
	h	37.2	mm	-
	h <sub>1</sub>	21.7	mm	-
	J <sub>B</sub>	100	mm	-
	J <sub>L</sub>	80	mm	-

	$J_{L5}$	15.65	mm	周围结构上润滑孔的位置。
	$J_{LZ}$	60	mm	-
	$j_L$	105	mm	-
说明	$K_1$	M12		根据 DIN ISO 4762-12.9的螺钉 最大锁紧力矩 [MA] (Nm) : M5 = 10 M6 = 17 M8 = 41 M10 = 83 M12 = 140 M14 = 220 M16 = 340
	$K_3$	M10		根据 DIN ISO 4762-12.9的螺钉 最大锁紧力矩 [MA] (Nm) : M5 = 10 M6 = 17 M8 = 41 M10 = 83 M12 = 140 M14 = 220 M16 = 340
	$K_6$	M10		根据 DIN ISO 7984-8.8的螺钉 最大锁紧力矩 [MA] (Nm) : M5 = 5,8 M6 = 10 M8 = 24 M10 = 48 M12 = 83 M14 = 130
尺寸	$L_1$	102.3	mm	-
	$l_{max}$	2940	mm	单根导轨的最大长度；更长的导轨可以分成几段供货，并且相应地标注。根据合同约定，单根导轨最大长度可达到6米。
	$N_2$	6	mm	周边结构润滑孔的最大直径。
	0	7x1.5	mm	DIN 3771
	$T_5$	15	mm	-
	$T_6$	15	mm	对于从上面安装：最大的中间螺纹孔的螺纹深度 $T_6 + 3 \text{ mm}$
重量	$m_W$	3150	g	滑块的质量
	$m_S$	11.3	kg/m	导轨的质量
载荷方向	$C_I$	80000	N	载荷方向 I:压缩载荷
	$C_{0 I}$	174000	N	载荷方向 I:压缩载荷
	$C_{II}$	65000	N	载荷方向 II:拉伸载荷

	$C_{0\ II}$	117000	N	载荷方向 II:拉伸载荷
	$C_{\ III}$	59000	N	载荷方向 III:横向载荷
	$C_{0\ \ III}$	126000	N	载荷方向 III:横向载荷
额定静扭矩	$M_{0x}$	2794	Nm	绕 X 轴的额定静扭矩
	$M_{0y}$	2237	Nm	绕 Y 轴的额定静扭矩
	$M_{0z}$	2037	Nm	绕 Z 轴的额定静扭矩

INA KUSE45图片





参考资料: <http://www.sozhou.com/p/78a20d28.html>