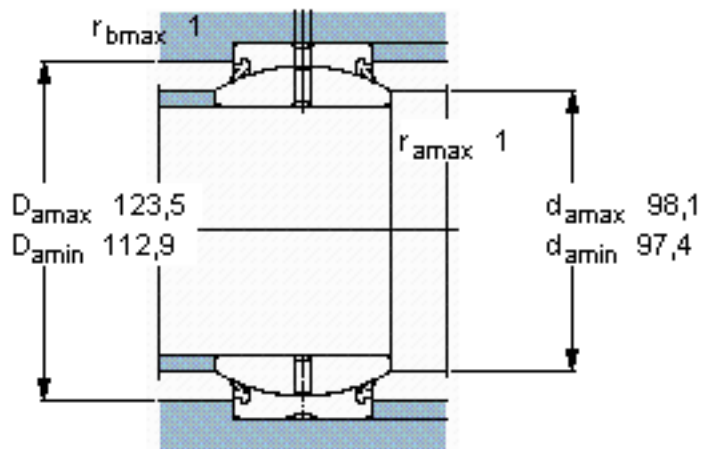
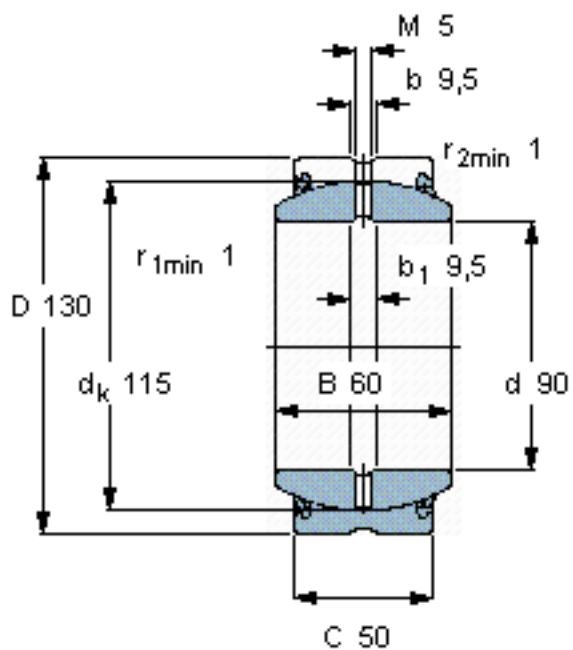


SKF GE 90 ES-2LS参数

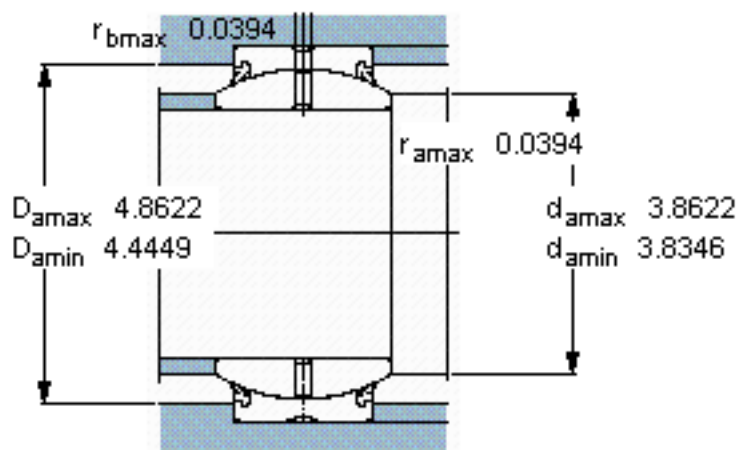
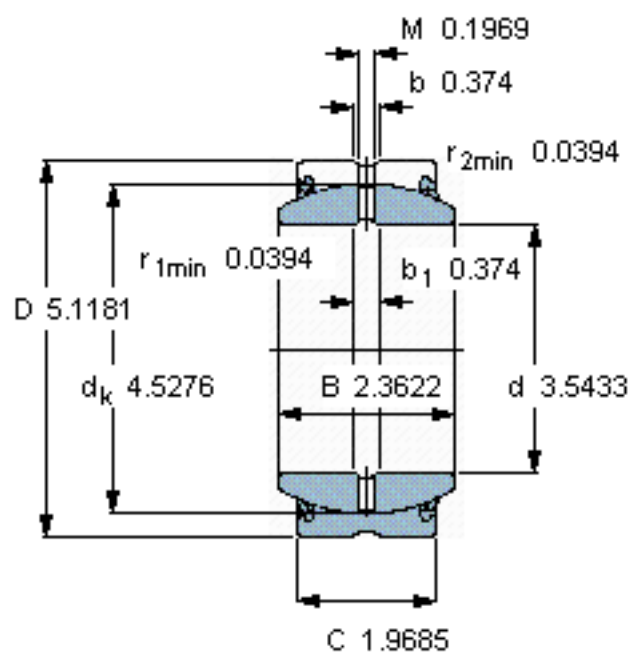
主要尺寸	d	90	mm	-
	D	130	mm	-
	B	60	mm	-
	C	50	mm	-
倾斜角	倾斜角	5	°	-
基本额定载荷	C	490000	N	动载荷
	$C_0$	2450000	N	静载荷
重量	重量	2750	g	-
型号	型号	GE 90 ES-2LS	-	-

SKF GE 90 ES-2LS图片



特定负荷系数  
K 100  
材料常数  
 $K_M$  330

参考资料:<http://www.sozhou.com/p/78b02734.html>



特定负荷系数

$K$  100

材料常数

$K_M$  330