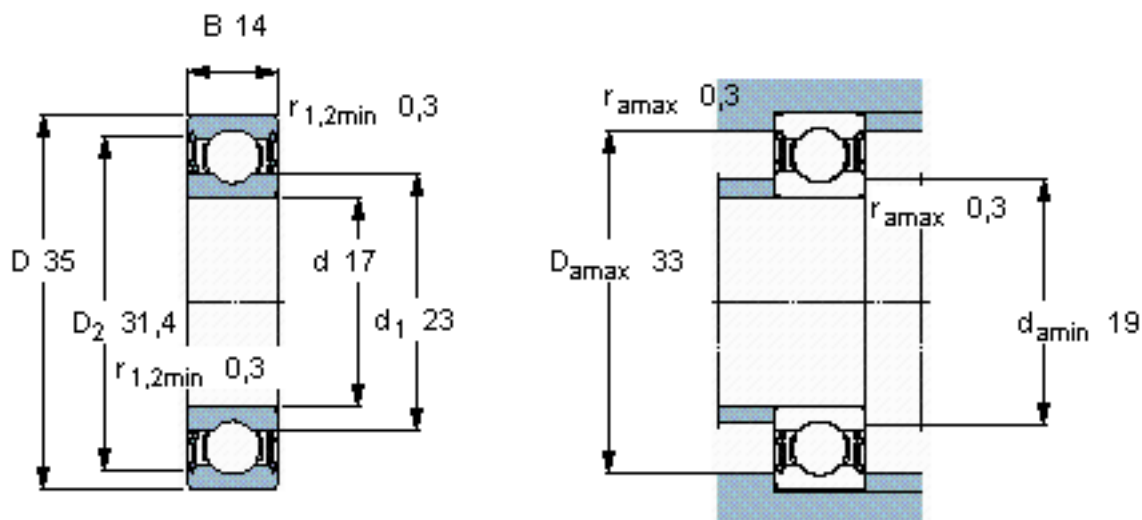


SKF 63003-2RS1/W64参数

主要尺寸	d	17	mm	-
	D	35	mm	-
	B	14	mm	-
基本额定载荷	C	6050	N	动载荷
	C_0	3250	N	静载荷
疲劳载荷极限	P_u	137	N	-
极限转速	极限转速	9200	r/min	-
重量	重量	52	g	-
型号	* SKF 探索者轴承	63003-2RS1/W64	-	-

SKF 63003-2RS1/W64图片

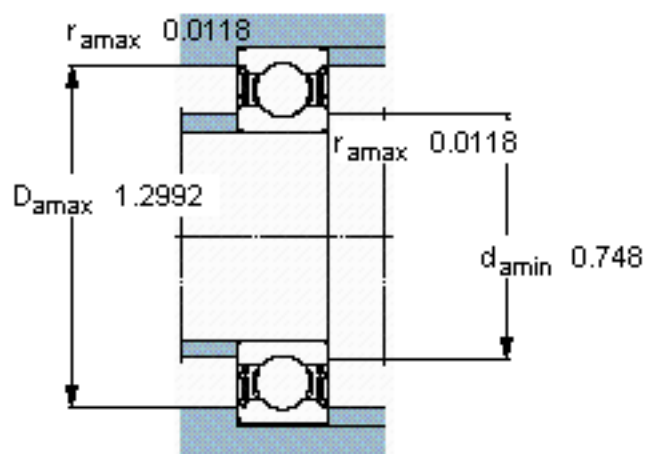
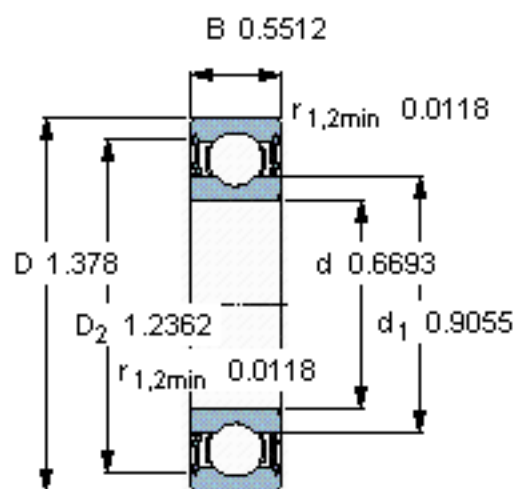


计算系数

k_r 0,025

f_0 14

参考资料:<http://www.sozhou.com/p/78bdc437.html>



计算系数

k_r 0,025

f_0 14