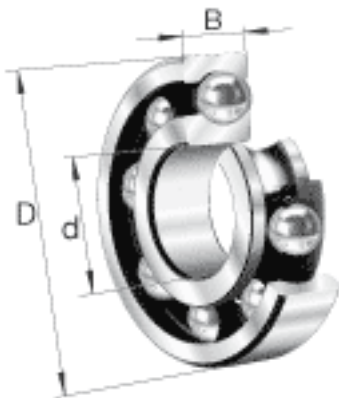


### FAG 627参数

尺寸	d	7	mm	-
	D	22	mm	-
	B	7	mm	-
	D <sub>1</sub>	18	mm	-
	D <sub>a max</sub>	19.6	mm	-
	d <sub>1</sub>	12.4	mm	-
	d <sub>a min</sub>	9.4	mm	-
	r <sub>a max</sub>	0.3	mm	-
	r <sub>min</sub>	0.3	mm	-
重量	m	11	g	质量
基本额定载荷	C <sub>r</sub>	3500	N	基本额定动载荷，径向
	C <sub>0r</sub>	1370	N	基本额定静载荷，径向
极限转速	n <sub>G</sub>	47000	r/min	极限转速
参考转速	n <sub>B</sub>	30000	r/min	参考速度
疲劳极限载荷	C <sub>ur</sub>	72	N	疲劳极限载荷，径向

### FAG 627图片





参考资料:<http://www.sozhou.com/p/78cc13b2.html>