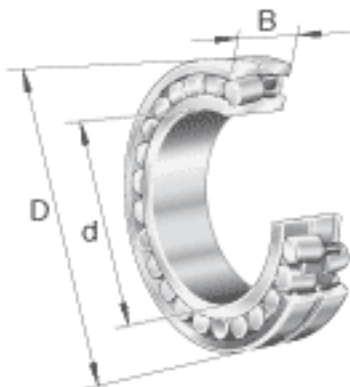
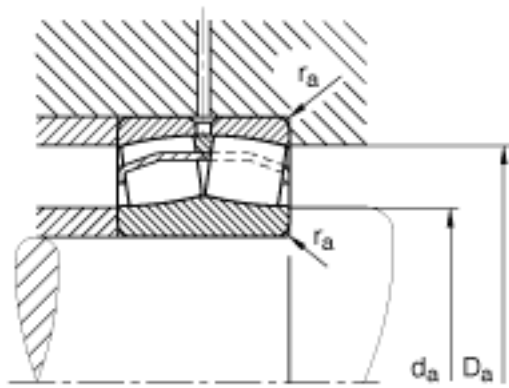
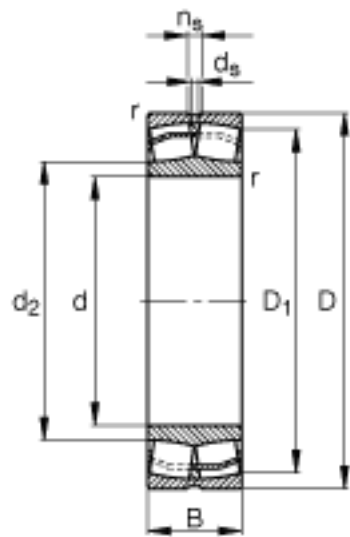


FAG 23220-E1A-M参数

基本额定载荷	C_{0r}	660000	N	基本额定静载荷，径向
计算系数	Y_0	2.1		-
极限转速	n_G	3750	r/min	极限转速
参考转速	n_B	2460	r/min	参考速度
疲劳极限载荷	C_{ur}	60000	N	疲劳极限载荷，径向
尺寸	d	100	mm	-
	D	180	mm	-
	B	60.3	mm	-
	D_1	156.7	mm	-
	$D_{a \max}$	168	mm	-
	$d_{a \min}$	112	mm	-
	d_s	4.8	mm	-
	n_s	9.5	mm	-
	$r_{a \max}$	2.1	mm	-
	r_{\min}	2.1	mm	-
	重量	m	6450	g
基本额定载荷	C_r	560000	N	基本额定动载荷，径向
计算系数	e	0.31		-
	Y_1	2.15		-
	Y_2	3.2		-

FAG 23220-E1A-M图片





参考资料:<http://www.sozhou.com/p/79146a2d.html>