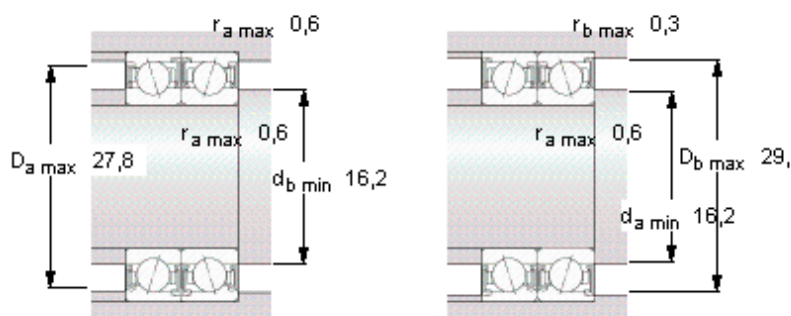
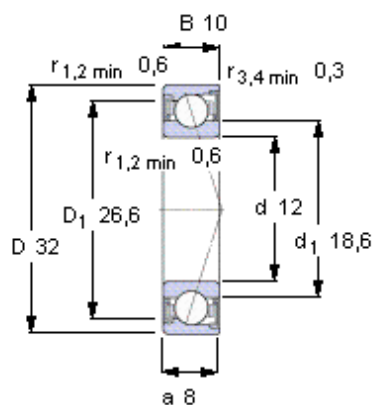


### SKF S7201 CD/P4A参数

主要尺寸	d	12	mm	-
	D	32	mm	-
	B	10	mm	-
基本额定载荷	C	5850	N	动载荷
	$C_0$	2550	N	静载荷
疲劳载荷极限	$P_u$	108	N	-
可达转速	Grease	53000	r/min	-
	Oil-air	-	r/min	-
重量	重量	38	g	-
型号	型号	S7201 CD/P4A	-	-

### SKF S7201 CD/P4A图片



**Ball diameter** 5,556  
**Number of balls** 10

**未安装时的预载荷 [N]**  
背对背配置，面对面配置  
预载荷等级

A	B	C	D
22	44	88	176

**Static axial stiffness [N/μm]**  
(guideline value)

预载荷等级

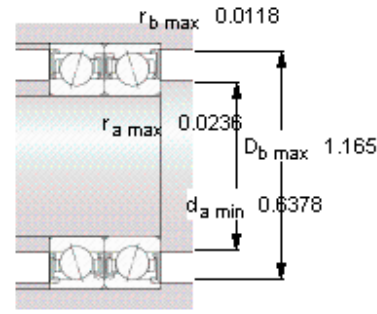
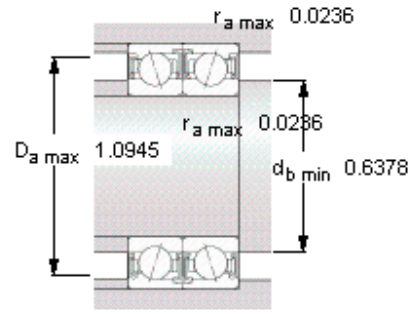
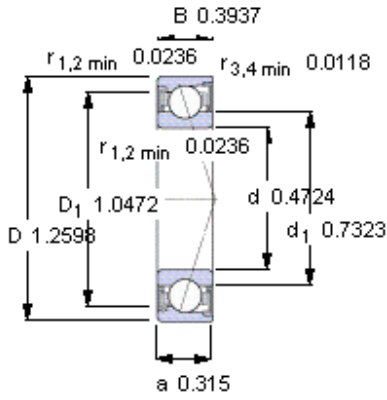
A	B	C	D
16	22	30	42

**Reference grease quantity [cm<sup>3</sup>]**  
 $G_{ref}$  -

**计算系数**  
**for equivalent bearing load**  
 $f_0$  8,5

**for preload in mounted bearing sets**  
f 1,02  
 $f_1$  1  
 $f_{2A}$  1  
 $f_{2B}$  1,01  
 $f_{2C}$  1,03  
 $f_{2D}$  1,05  
 $f_{HC}$  1

参考资料: <http://www.sozhou.com/p/7922abb4.html>



**Ball diameter** 5,556

**Number of balls** 10

**未安装时的预载荷 [N]**

背对背配置，面对面配置

预载荷等级

A	B	C	D
22	44	88	176

**Static axial stiffness [N/μm]**

(guideline value)

预载荷等级

A	B	C	D
16	22	30	42

**Reference grease quantity [cm<sup>3</sup>]**

G<sub>ref</sub> -

**计算系数**

**for equivalent bearing load**

f<sub>0</sub> 8,5

**for preload in mounted bearing sets**

f 1,02

f<sub>1</sub> 1

f<sub>2A</sub> 1

f<sub>2B</sub> 1,01

f<sub>2C</sub> 1,03

f<sub>2D</sub> 1,05

f<sub>HC</sub> 1