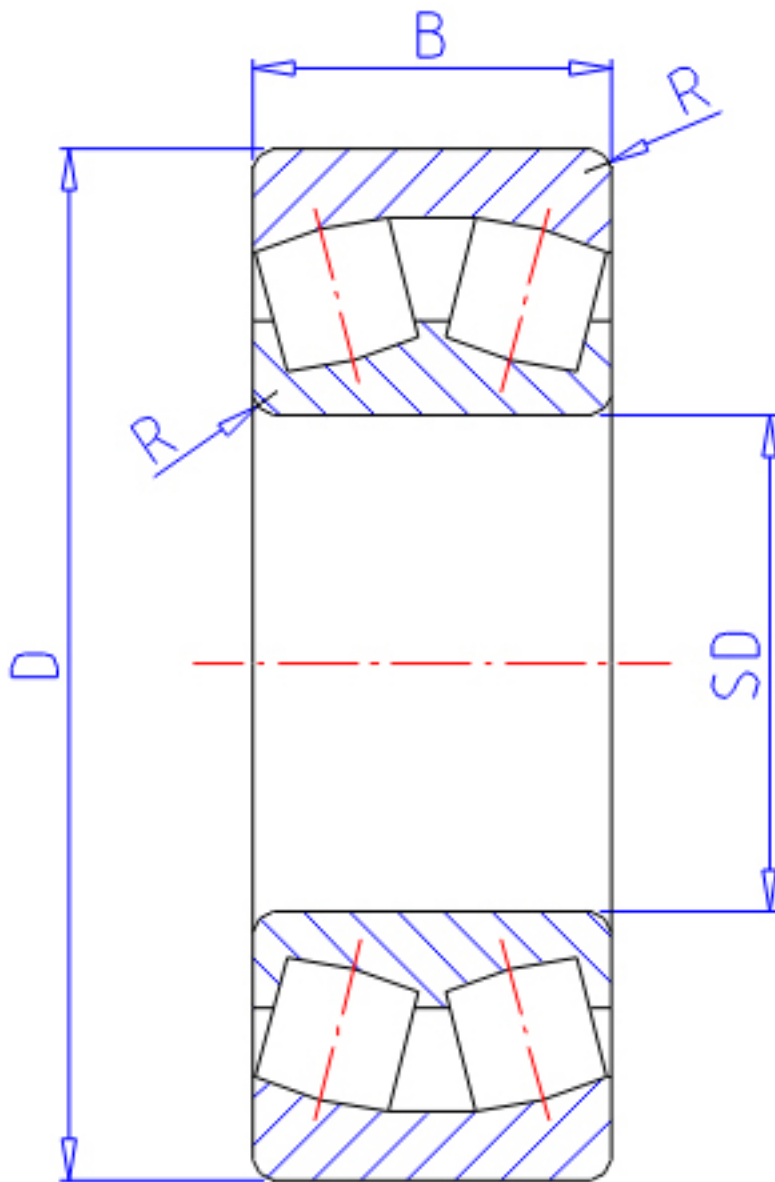


NTN 22238B参数

主要尺寸	SD	190	mm	-
	D	340	mm	外径
	B	92	mm	宽度
	R	4.0	mm	(最小)
型号	ORDER	22238B		型号
基本额定载荷	CR	1160000	N	动载荷
	COR	1810000	N	静载荷
	CRF	118 000	kgf	动载荷
	CORF	185 000	kgf	静载荷
极限转速	LSG	860	r/min	脂润滑
	LSO	1 300	r/min	油润滑
重量	MASS	36600	g	重量
安装尺寸	DA	322	mm	(最大)
	DA1	208	mm	(最小)
轴向载荷系数	Y1	2.47		-
	Y2	3.68		-
	Y0	2.42		-
常数	E	0.27		-
安装尺寸	RAS	3	mm	(最大)

NTN 22238B图片



参考资料:<http://www.sozhou.com/p/79271cb1.html>

