

INA KTSOS20-PP-AS参数

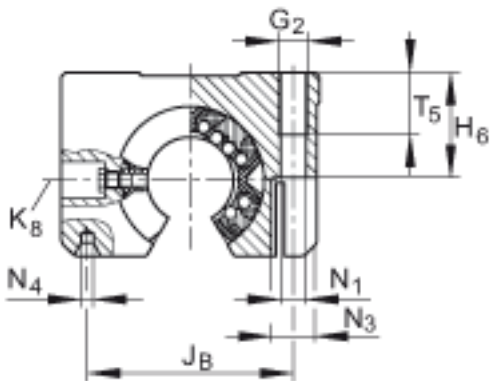
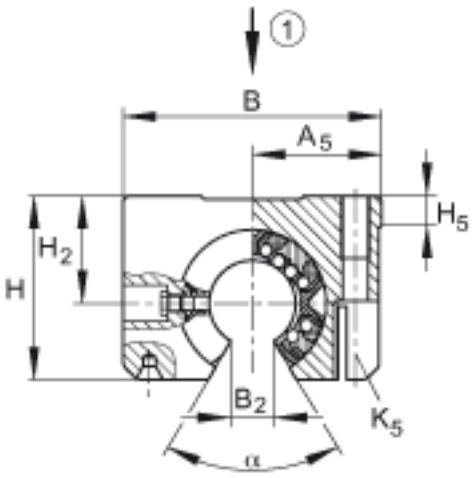
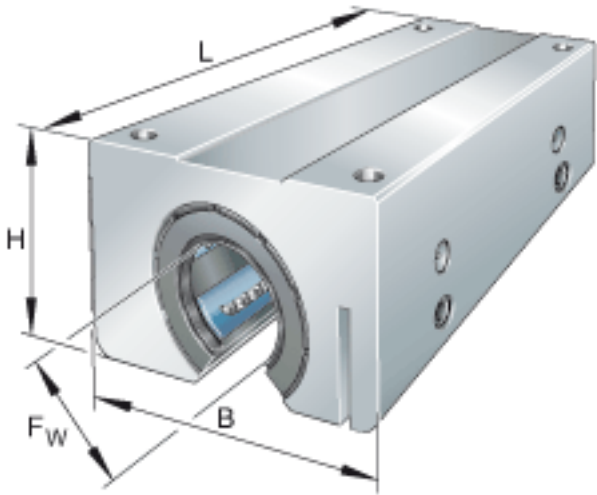
尺寸	L	96	mm	-
说明		6		球的列数
	1)			主载荷方向
尺寸	A <sub>5</sub>	30	mm	公差: +/-0,01
	B <sub>2</sub>	10	mm	和直径 F <sub>w</sub> 有关的尺寸 B <sub>2</sub>
	G <sub>2</sub>	M8		-
	H <sub>2</sub>	25	mm	公差: +0,008 / -0,016
	H <sub>5</sub>	8	mm	-
	H <sub>6</sub>	24	mm	-
	J <sub>B</sub>	45	mm	公差: +/-0,15
	J <sub>L</sub>	76	mm	公差: +/-0,15
	K <sub>5</sub>	M6		根据 ISO 4762-8.8 标准的固定螺钉 如果有调节螺钉, 应有螺钉防松措施。
	K <sub>8</sub>	NIP4MZ		润滑嘴 润滑孔在轴承长度 L 上是对称的。
	L <sub>6</sub>	33	mm	尺寸 L <sub>6</sub> 在轴承长度 L 上是对称的。
	N <sub>1</sub>	6.6	mm	-
	N <sub>3</sub>	11	mm	-
	N <sub>4</sub>	2X4.25	mm	中心孔, A 型, 根据 DIN 332
	T <sub>5</sub>	18	mm	-
	F <sub>w</sub>	20	mm	-
	H	42	mm	-
	B	60	mm	-
	W	2.5	mm	距平面侧的宽度
接触角	α	55		-
重量	m	520	g	质量

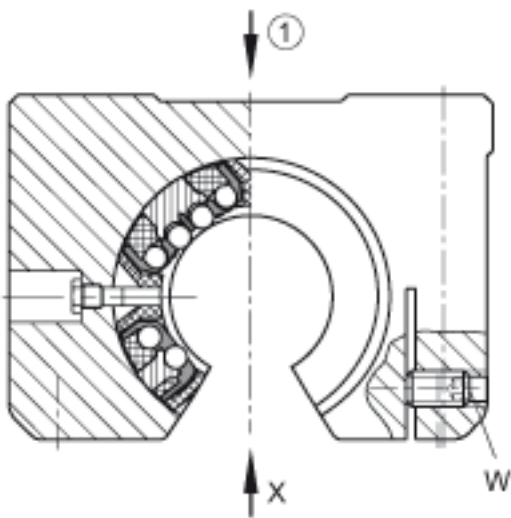
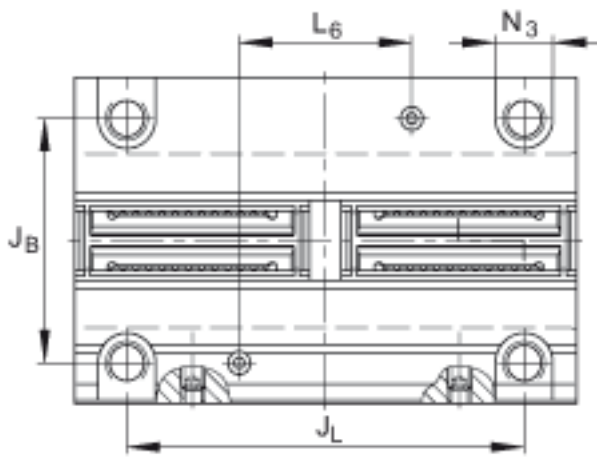
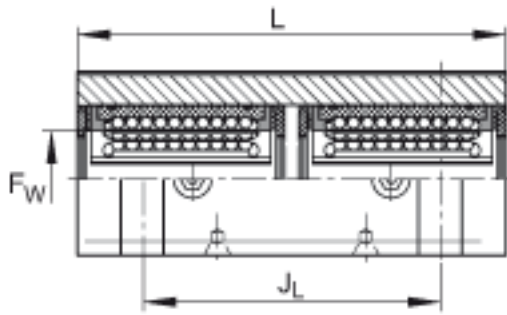
说明

在主载荷方向的基本额定载荷 基本额定载荷 仅适用于淬硬 (670+170 HV) 及磨削过的作为滚道的轴。

基本额定载荷	$C_{max}$	3500	N	基本额定动载荷
	$C_{0 max}$	4600	N	基本额定静载荷

INA KTS0S20-PP-AS图片





参考资料:<http://www.sozhou.com/p/792e4885.html>