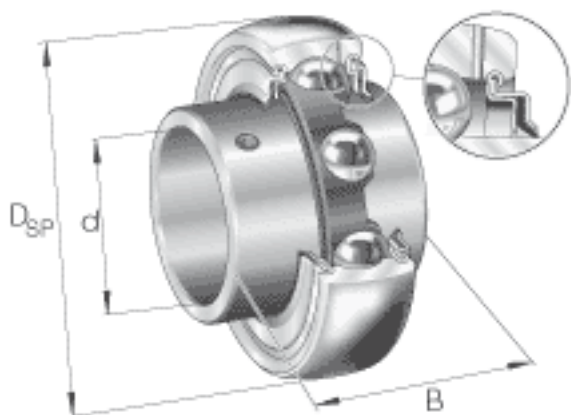


INA GYE75-KRR-B参数

尺寸	d	75	mm	-	
	D_{SP}	130	mm	-	
	B	77.8	mm	-	
	A	12.7	mm	-	
	C	28	mm	-	
	C_2	30.5	mm	-	
	C_a	8.5	mm	-	
	D_1	113	mm	-	
	d_1	90	mm	-	
	S	33.3	mm	-	
	W	5	mm	-	
	重量	m	2070	g	质量
	基本额定载荷	C_r	62000	N	基本额定动载荷，径向
		C_{0r}	44500	N	基本额定静载荷，径向
说明		6215		相关轴承决定当量载荷。	

INA GYE75-KRR-B图片



参考资料：<http://www.sozhou.com/p/793da550.html>

