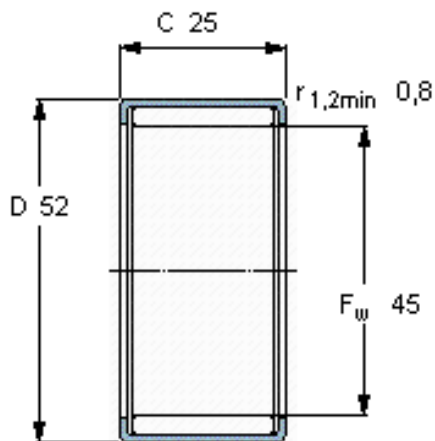


**SKF HN 4525参数**

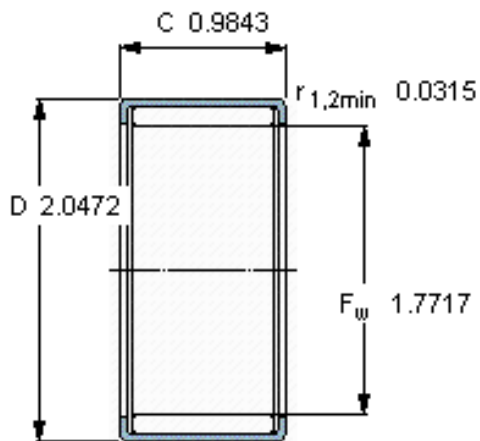
主要尺寸	$F_w$	45	mm	-
	D	52	mm	-
	C	25	mm	-
基本额定载荷	C	44000	N	动载荷
	$C_0$	140000	N	静载荷
疲劳载荷极限	$P_u$	17000	N	-
额定转速	参考转速	5600	r/min	-
	极限转速	4500	r/min	-
重量	重量	85	g	-
型号	型号	HN 4525	-	-

**SKF HN 4525图片**



**适宜的附件**

- IR内圈 -
- LR内圈 -
- G密封件 G 45x52x4
- SD密封件： SD 45x52x4



**适宜的附件**

- IR内圈 -
- LR内圈 -
- G密封件 G 45x52x4
- SD密封件： SD 45x52x4