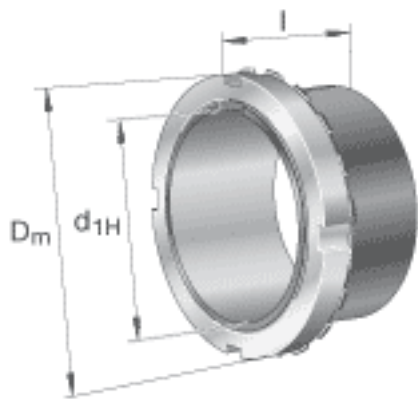


FAG H3048参数

说明		MS3048		型号, 止动装置
		M8X16		型号, 六角头螺栓
重量	m	13800	g	质量
尺寸	d_{1H}	220	mm	-
	D_m	290	mm	-
	l	133	mm	-
	c	34	mm	-
	d	240	mm	-
	d_{2G}	Tr240x4	mm	-
说明		220	mm	轴
		HM3048		型号, 螺母
尺寸	c_1	45	mm	-

FAG H3048图片



参考资料:<http://www.sozhou.com/p/79581908.html>

