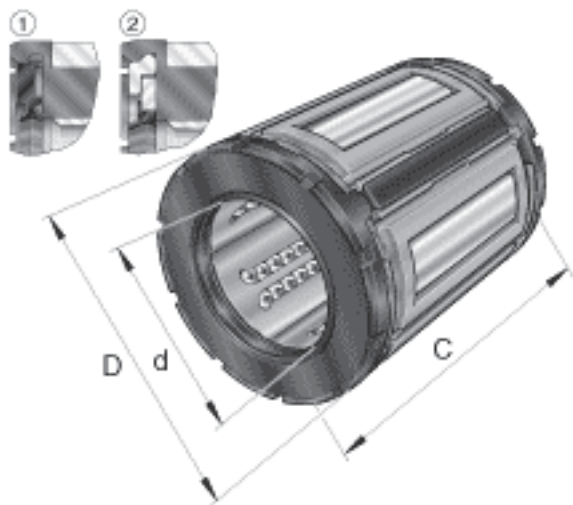
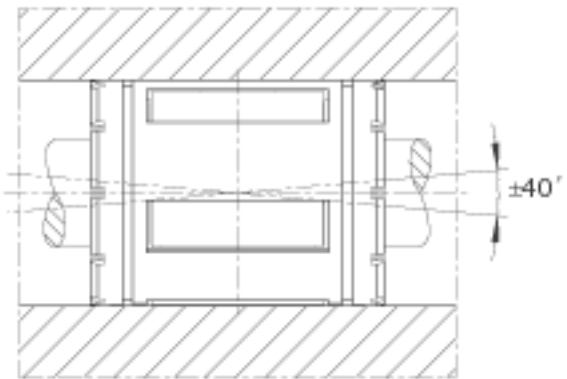
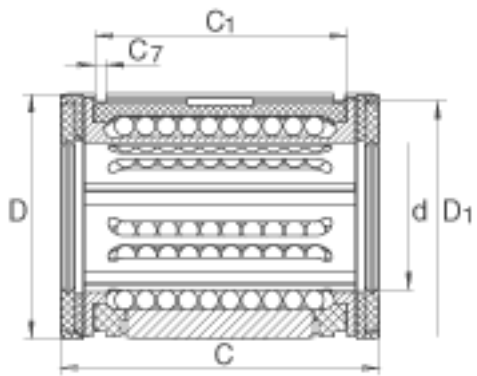
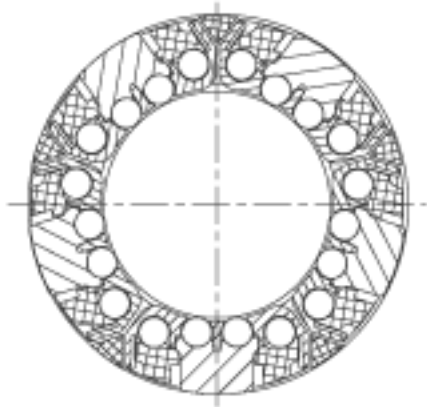


INA KX16-PP参数

尺寸	d	25.4	mm	轴的直径
	D	39.6875	mm	-
	C	57.15	mm	-
说明				十排球
尺寸	C ₁	47.9044	mm	-
	C ₇	1.7272	mm	-
	d ₁	37.3126	mm	-
重量	m	0.244	lbs.	质量
基本额定载荷	C	3603	N	基本额定载荷仅适用于淬硬 (670+170 HV) 及磨削过的作为滚道的轴 基本额定载荷根据 ISO/CD 14 728-1 (最小值)
	C ₀	3203	N	基本额定载荷仅适用于淬硬 (670+170 HV) 及磨削过的作为滚道的轴 基本额定载荷根据 ISO/CD 14 728-1 (最小值)

INA KX16-PP图片





参考资料:<http://www.sozhou.com/p/796114c0.html>