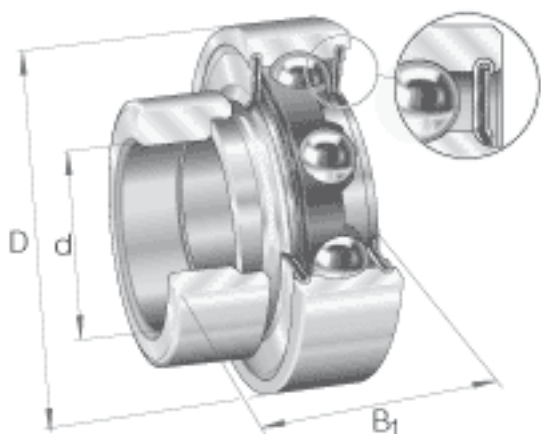


INA RAE50-NPP-FA106参数

尺寸	d	50	mm	-
	D	90	mm	-
	B ₁	43.8	mm	-
	B	30.2	mm	-
	C	22	mm	-
	d ₂	59.4	mm	-
	d _{3 max}	69	mm	-
	S	11	mm	-
	W	5	mm	-
	重量	m	790	g
基本额定载荷	C _r	35000	N	基本额定动载荷，径向
	C _{0r}	23200	N	基本额定静载荷，径向
说明		6210		相关轴承决定当量载荷。

INA RAE50-NPP-FA106图片



参考资料:<http://www.sozhou.com/p/798f0a42.html>

