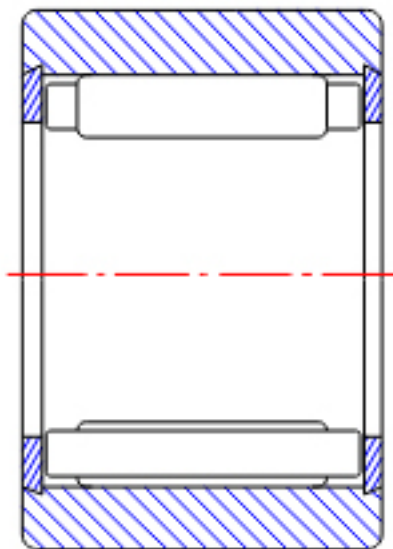


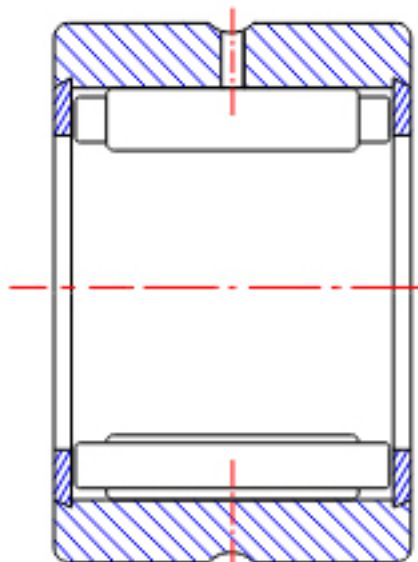
### NTN NK155/32参数

型号	ORDER	NK155/32		型号
尺寸	FW	150	mm	-
	D	180	mm	外径
	C	32	mm	宽度
	R	1.50	mm	-
基本额定载荷	CR	114000	N	动载荷
	COR	252000	N	静载荷
	CRF	11600	kgf	动载荷
	CORF	25700	kgf	静载荷
极限转速	LSG	1700	r/min	脂润滑
	LSO	2600	r/min	油润滑
重量	MASS	1200	g	重量

### NTN NK155/32图片

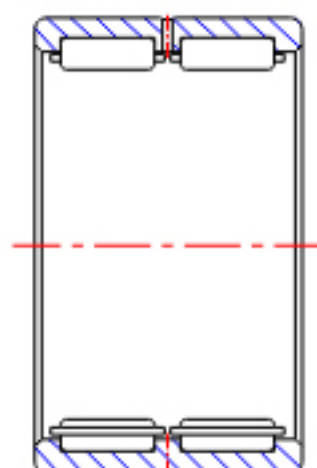
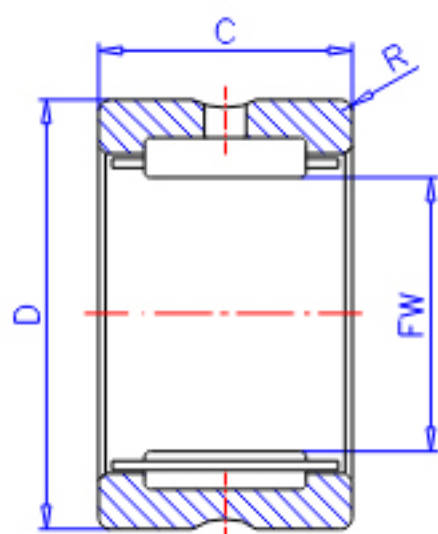


NK  
(FW  $\leq$  12)



RNA49  
(FW  $\leq$  12)

参考资料:<http://www.sozhou.com/p/799bb682.html>



RNA49...R, RNA49 ( $FW \geq 14$ )

RNA48...R, RNA59

RNA69...R ( $FW \leq 35$ )

NK, NK...R ( $FW \geq 14$ )

RNA69...R

( $FW \geq 40$ )