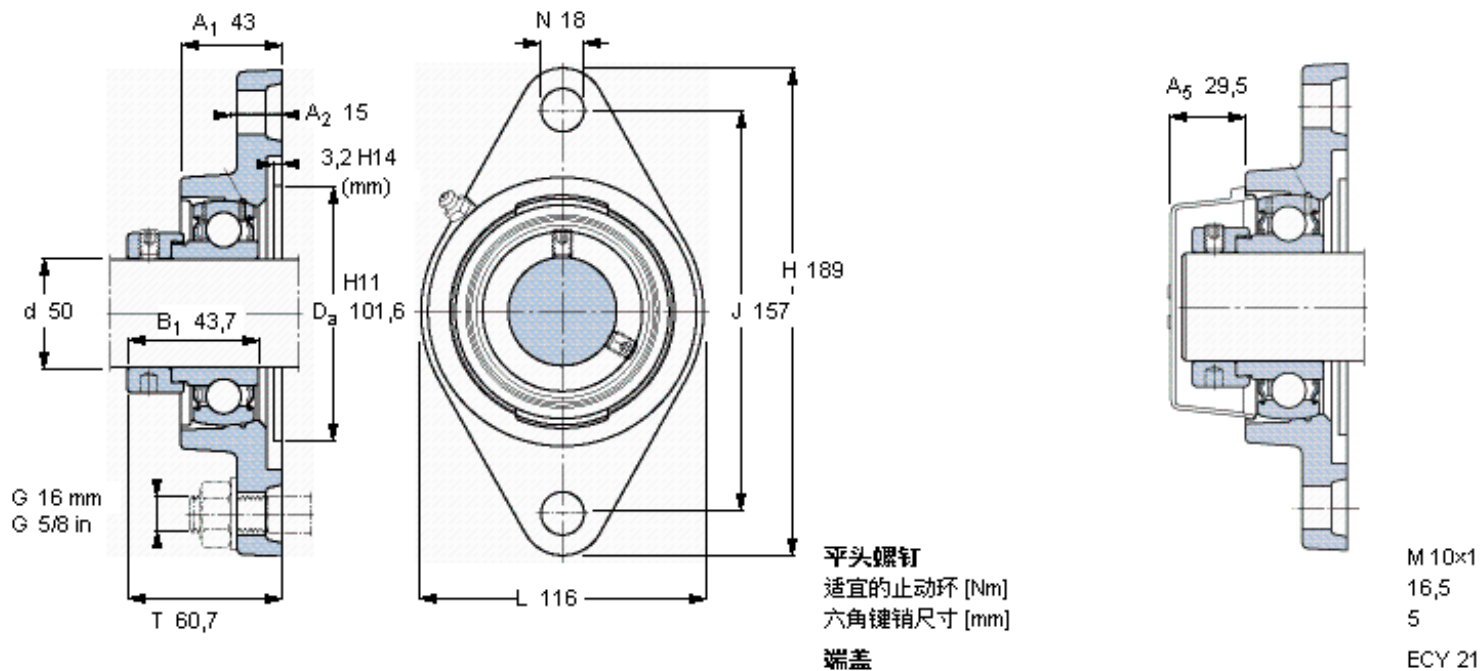


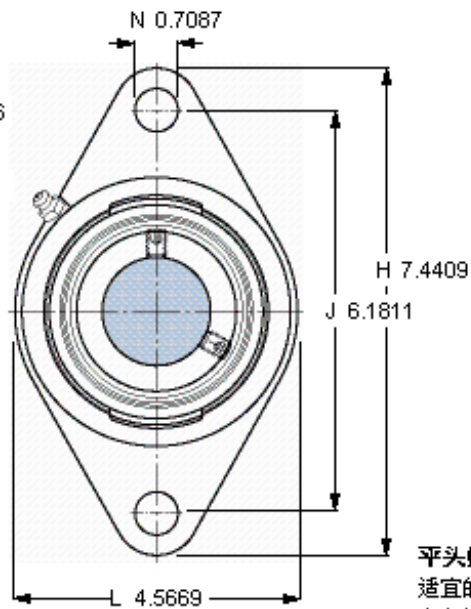
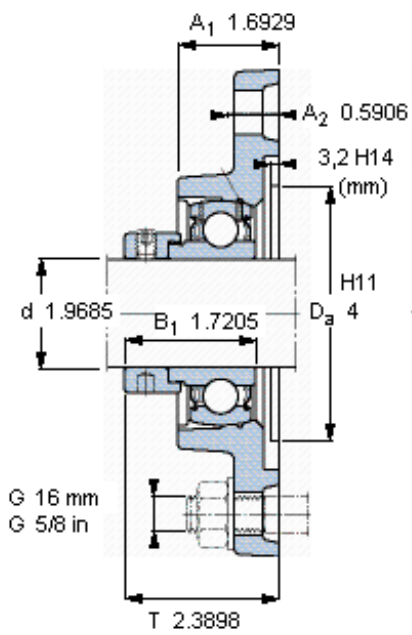
### SKF FYTB 50 FM参数

主要尺寸	d	50	mm	-
	A <sub>1</sub>	43	mm	-
	J	157	mm	-
	L	116	mm	-
	T	60.7	mm	-
基本额定载荷	C	35100	N	动载荷
	C <sub>0</sub>	23200	N	静载荷
极限转速	带h6轴公差	4000	r/min	-
重量	重量	2200	g	-
型号	轴承单元	FYTB 50 FM	-	-
	轴承座	FYTB 510 M	-	-
	轴承	YET 210	-	-

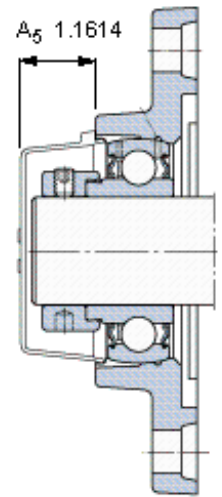
### SKF FYTB 50 FM图片



参考资料:<http://www.sozhou.com/p/79a6fff9.html>



平头螺钉  
 适宜的止动环 [Nm]  
 六角键销尺寸 [mm]  
 端盖



M 10x1  
 16,5  
 5  
 ECY 21