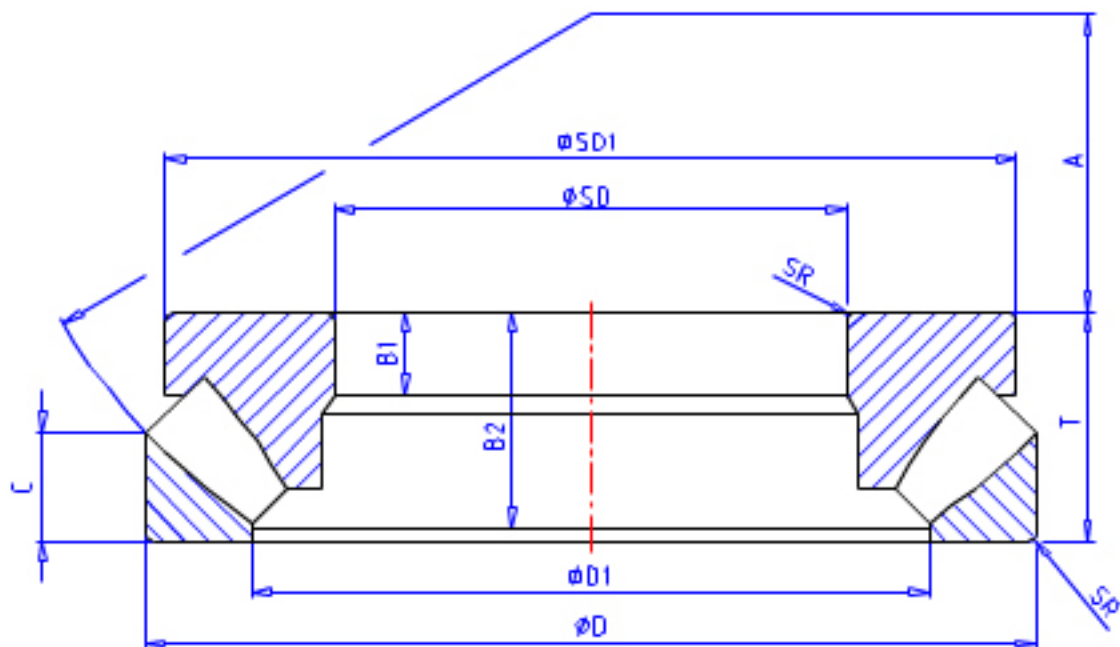


NSK 29488M参数

尺寸	D1	588.0	mm	内径
	B	74.0	mm	宽度
	B1	74.0	mm	宽度
	B2	199.0	mm	宽度
	C	100.0	mm	宽度
	A	260	mm	宽度
隔套尺寸	DS1		mm	最大
	DS2		mm	最大
安装尺寸	SDA	595	mm	最小
	DA	670	mm	最大
	DB		mm	最小
	SRA	8.0	mm	最大
重量	MASS	407000	g	重量
基本额定载荷	COAN	27200000	N	静载荷
	CA	665000	kgf	动载荷
	COA	2770000	kgf	静载荷
极限转速	OIL	400	1/min	油润滑
尺寸	SD1	745.0	mm	外径
型号	型号	29488M		-
外形尺寸	SD	440	mm	内径
	D	780	mm	外径
	T	206	mm	宽度
	SR	9.5	mm	(最小)
基本额定载荷	CAN	6550000	N	动载荷

NSK 29488M图片



参考资料:<http://www.sozhou.com/p/79b5b4de.html>

