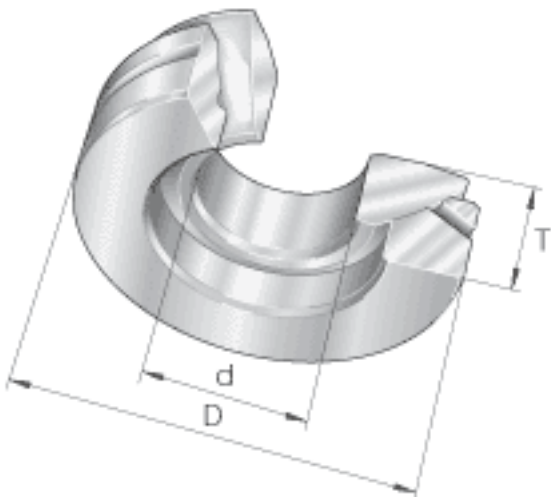
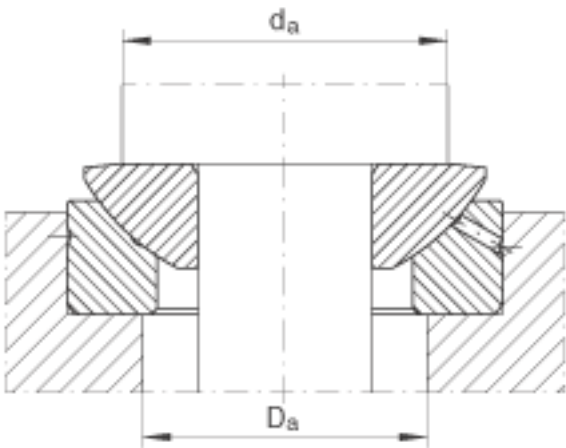
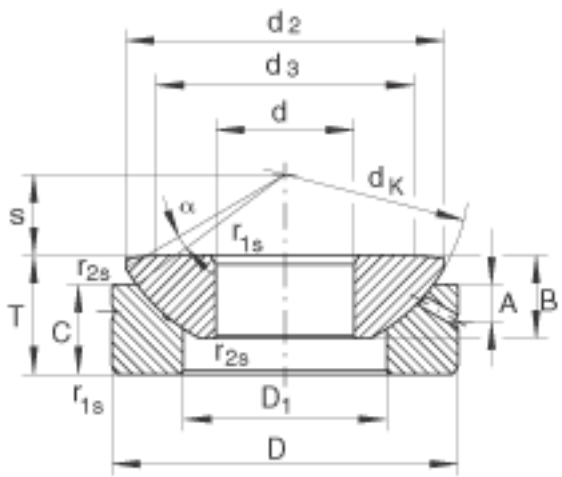


INA GE160-AX参数

尺寸	d	160	mm	公差: 0 / -0,025
	D	290	mm	公差: 0 / -0,035
	T	77	mm	公差: 0 / -0,5
	A	23	mm	-
	B	65	mm	公差: 0 / -0,5
	C	52	mm	公差: 0 / -0,5
	D ₁	199	mm	-
	D _{a min}	211	mm	-
	d ₃	213	mm	-
	d _{a max}	213	mm	-
	d _K	310	mm	-
	r _{1s min}	1.5	mm	倒角尺寸
	r _{2s min}	0.6	mm	倒角尺寸
	s	65	mm	-
	接触角	α	7	-
重量	m	23900	g	质量
基本额定载荷	C _a	1890000	N	基本额定动载荷, 轴向
	C _{0a}	9460000	N	基本额定静载荷, 轴向

INA GE160-AX图片





参考资料:<http://www.sozhou.com/p/79ba8e50.html>