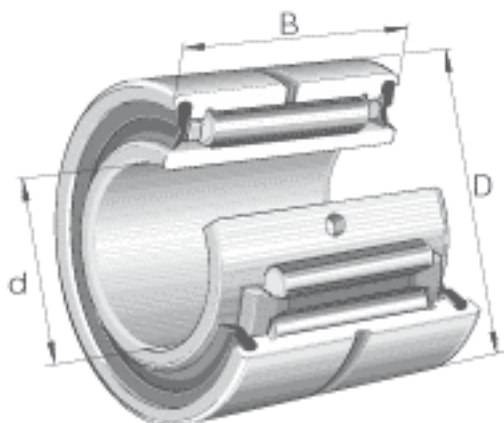


INA NA4904-2RSR参数

尺寸	d	20	mm	-
	D	37	mm	-
	B	18	mm	-
	C	17	mm	-
	F	25	mm	-
	r_{\min}	0.3	mm	-
	重量	m	80	g
基本额定载荷	C_r	19500	N	基本额定动载荷，径向
	C_{0r}	19900	N	基本额定静载荷，径向
疲劳极限载荷	C_{ur}	3750	N	疲劳极限载荷，径向
极限转速	$n_{G \text{ Fett}}$	7500	r/min	脂润滑时的极限转速

INA NA4904-2RSR图片



参考资料：<http://www.sozhou.com/p/79d5b6d3.html>

