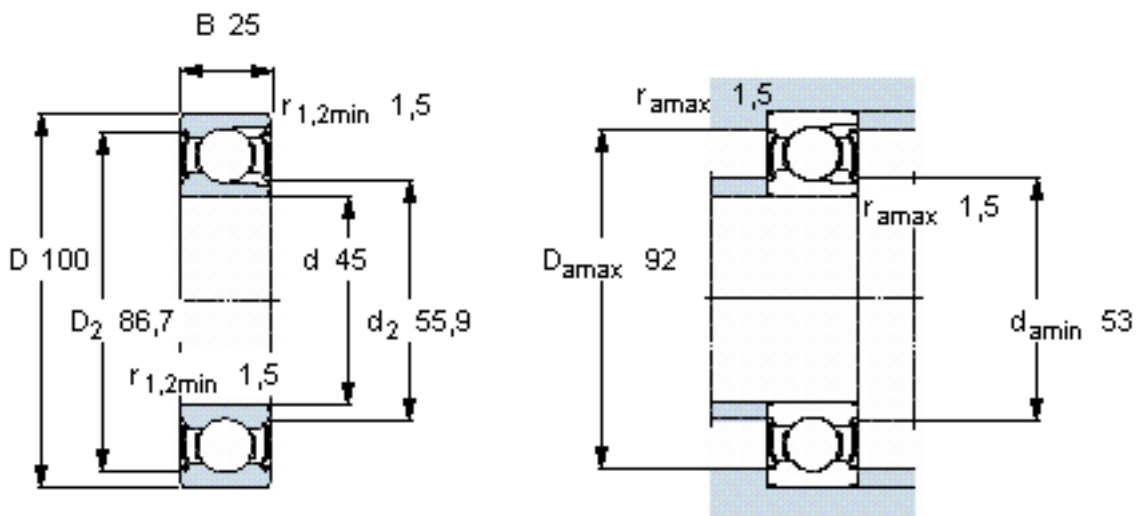


### SKF 309-2Z参数

主要尺寸	d	45	mm	-
	D	100	mm	-
	B	25	mm	-
基本额定载荷	C	59400	N	动载荷
	$C_0$	46500	N	静载荷
疲劳载荷极限	$P_u$	1960	N	-
额定转速	参考转速	13000	r/min	-
	极限转速	6300	r/min	-
重量	重量	880	g	-
型号	型号	309-2Z	-	-

### SKF 309-2Z图片

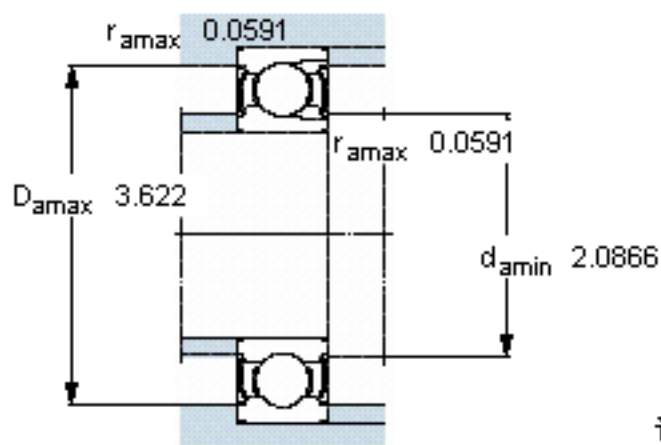
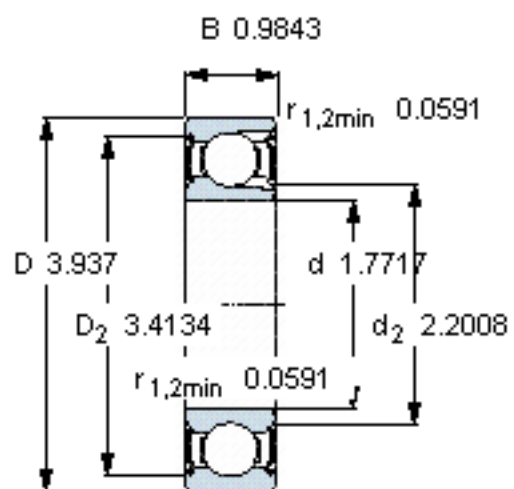


计算系数

$k_r$  0,05

$f_0$  12,7

参考资料:<http://www.sozhou.com/p/79d5e1ab.html>



计算系数

$k_r$  0,05

$f_0$  12,7