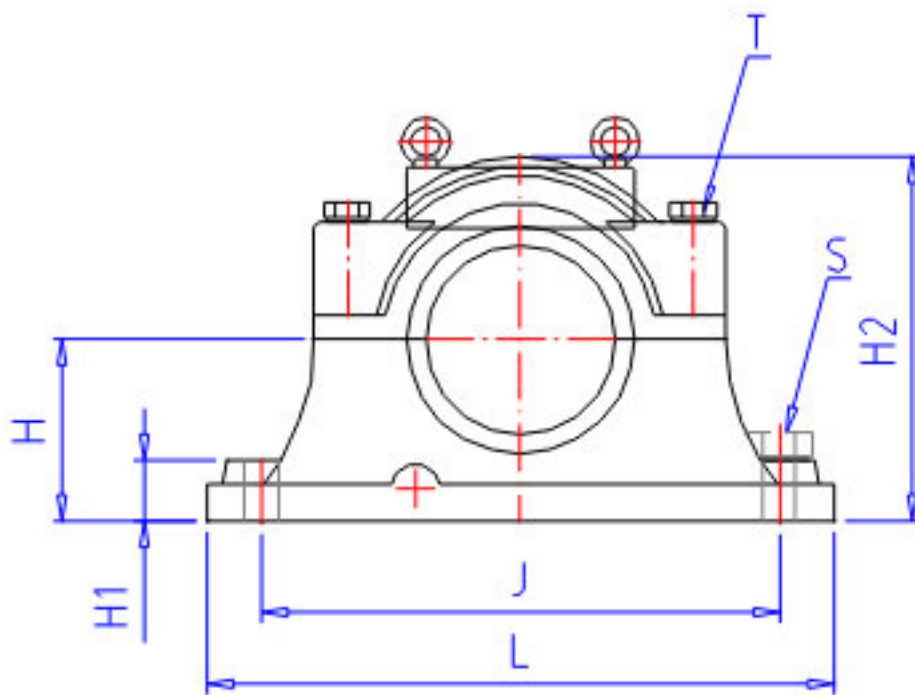
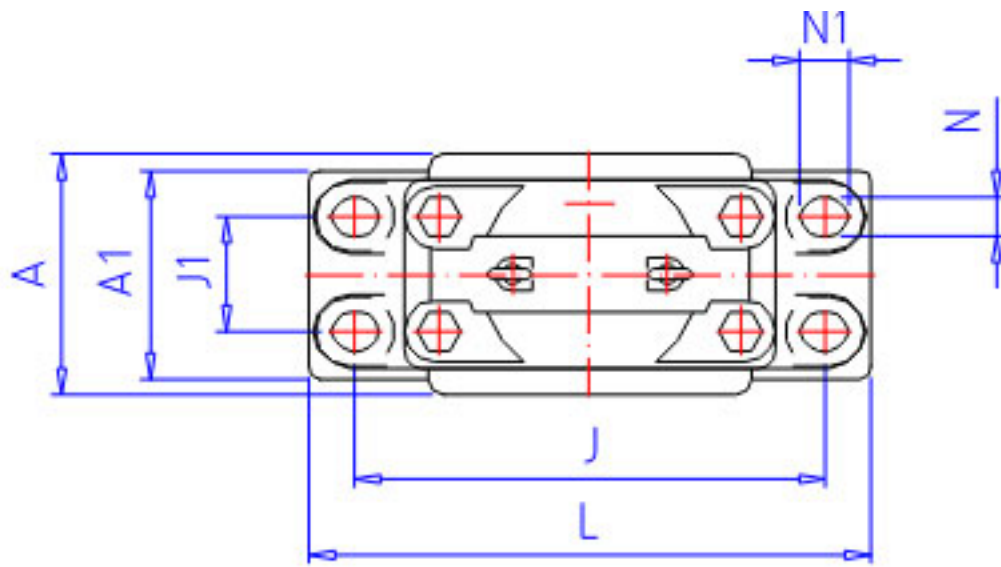


NSK SD 348C参数

适用部件	WA	AL 44		垫圈
尺寸	D1	260	mm	轴径
	D2	230	mm	轴径
	DH8	500	mm	直径
	HH13	300	mm	高度
	J	830	mm	长度
	N	50	mm	长度
	N1	67	mm	长度
	A	390	mm	长度
	L	990	mm	长度
	A1	380	mm	宽度
	H1	100	mm	高度
	H2	590	mm	高度
	T	M36	mm	规格
	S	M42	mm	规格
	重量	MASS	405000	g
型号	型号	SD 348C		-
轴径	D3	240	mm	轴径
轴承座	PLB	SD 348C		型号
适用部件	AN	22348 CA		调心滚子轴承
	NUT	AN 48		螺母型号

NSK SD 348C图片



参考资料:<http://www.sozhou.com/p/79eb7d2f.html>

