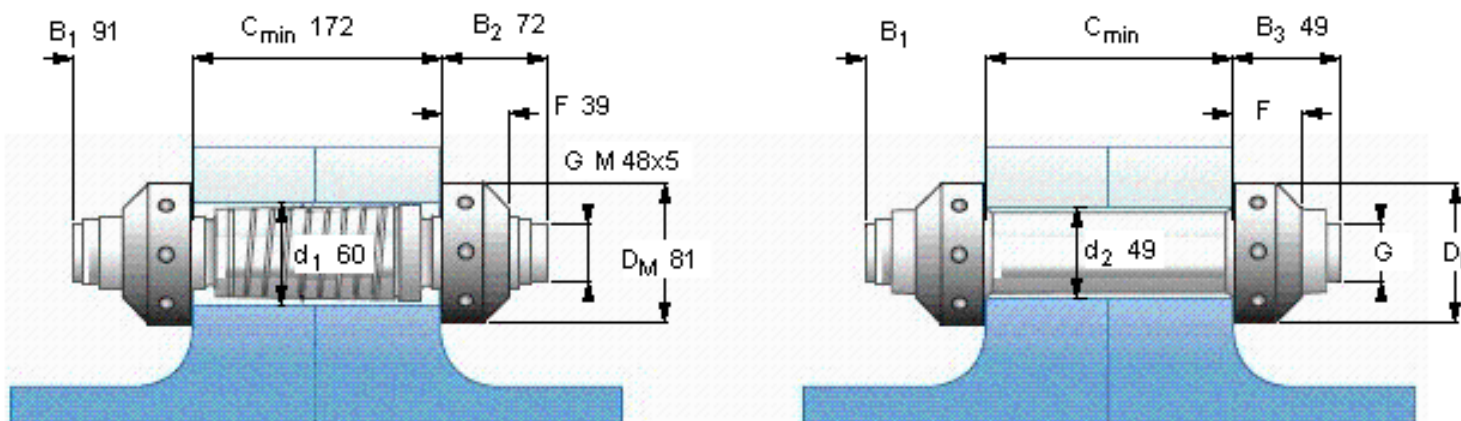


### SKF OKBS 60参数

超紧配螺栓尺寸	$d_1$	60	mm	-
	$C_{\text{最小}}$	172	mm	-
	$B_1$	91	mm	-
	$B_2$	72	mm	-
其他	F	39		-
	$D_M$	81		-
螺纹尺寸	G	M 48x5	-	-
重量	重量	-000	g	-
型号	型号	OKBS 60	-	-
系紧螺栓尺寸	$d_2$	49	mm	-
	$B_3$	49	mm	-
重量	重量	6300	g	-
安装工具尺寸	$D_D$	136	mm	-
	$H_1$	177	mm	-

### SKF OKBS 60图片



参考资料:<http://www.sozhou.com/p/7a289f28.html>

