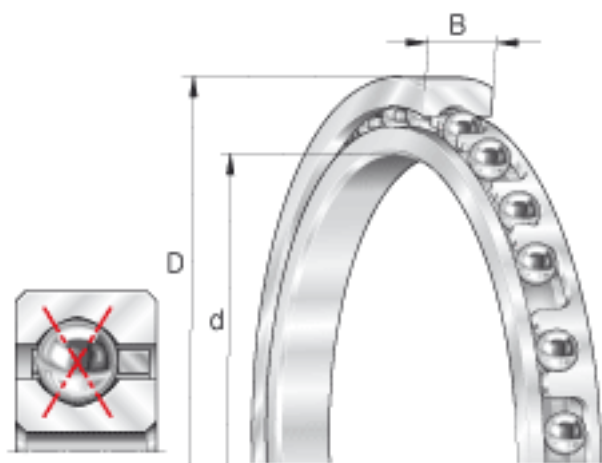


INA CSXD160参数

尺寸	d	406.4	mm	-
	D	431.8	mm	-
	B	12.7	mm	-
	D ₁	422.4	mm	-
	d ₁	415.8	mm	-
	r _{min}	1.5	mm	min. 1,5 是倒角尺寸的最小值，也是轴与轴承座上许可倒角半径的最大值。
重量	m	1400	g	质量
基本额定载荷	C _r	26500	N	基本额定动载荷，径向
	C _{0r}	80000	N	基本额定静载荷，径向
极限转速	n _G ö1	620	r/min	极限转速 对于脂润滑，许可值取表中数值的70%。数值有效仅适用于组合的轴向与径向载荷比例为 Fa/Fr >= 0,8。
说明				经协商，可以供货

INA CSXD160图片



参考资料:<http://www.sozhou.com/p/7a3561d1.html>

