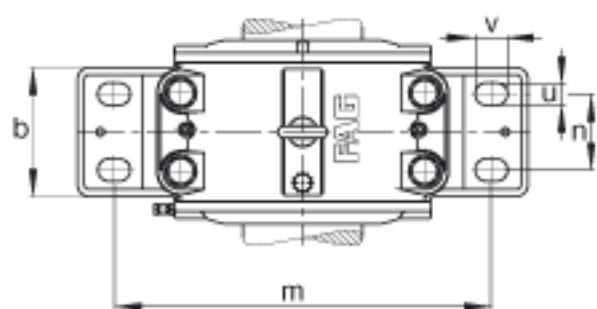
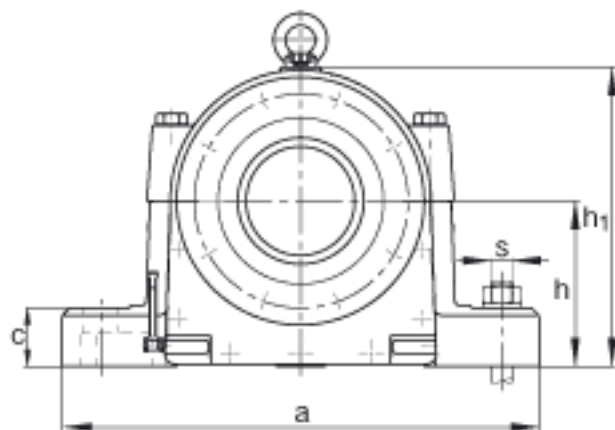
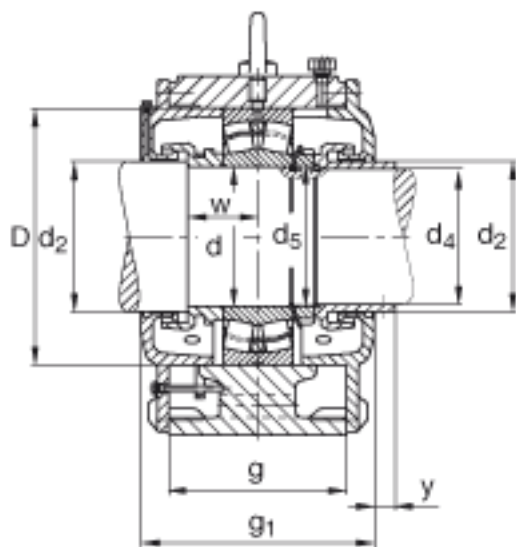
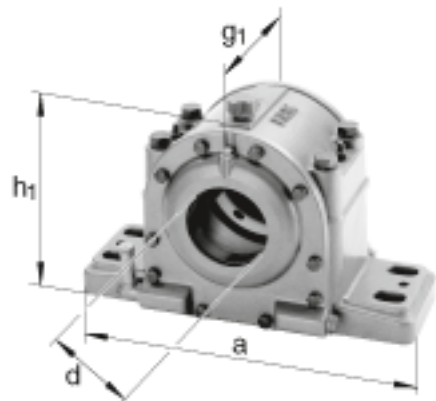


FAG LOE314-N-BF-L参数

尺寸	d	70	mm	-
	a	410	mm	-
	h <sub>1</sub>	240	mm	-
	g <sub>1</sub>	225	mm	-
说明		50-65	mm	油位高度
尺寸	b	150	mm	-
	c	48	mm	-
	D	150	mm	-
	d <sub>2</sub>	75	mm	-
	d <sub>4</sub>	67	mm	-
	d <sub>5</sub>	M70x2		-
	v	35	mm	-
	w	62	mm	-
	y	15	mm	-
说明		22314		型号, 轴承
		KM14		型号, 锁紧螺母
		MB14		型号, 爪式垫圈
		1.4 1		初始润滑油量
重量	m <sub>1</sub>	45000	g	质量, 轴承座
说明		LOE314-N-BF-L		型号, 轴承座
尺寸	m	340	mm	-
	n	80	mm	-
	s	M20		-
	u	25	mm	-
	g	160	mm	-
	h	135	mm	-

FAG LOE314-N-BF-L图片



参考资料:<http://www.sozhou.com/p/7a37c15b.html>