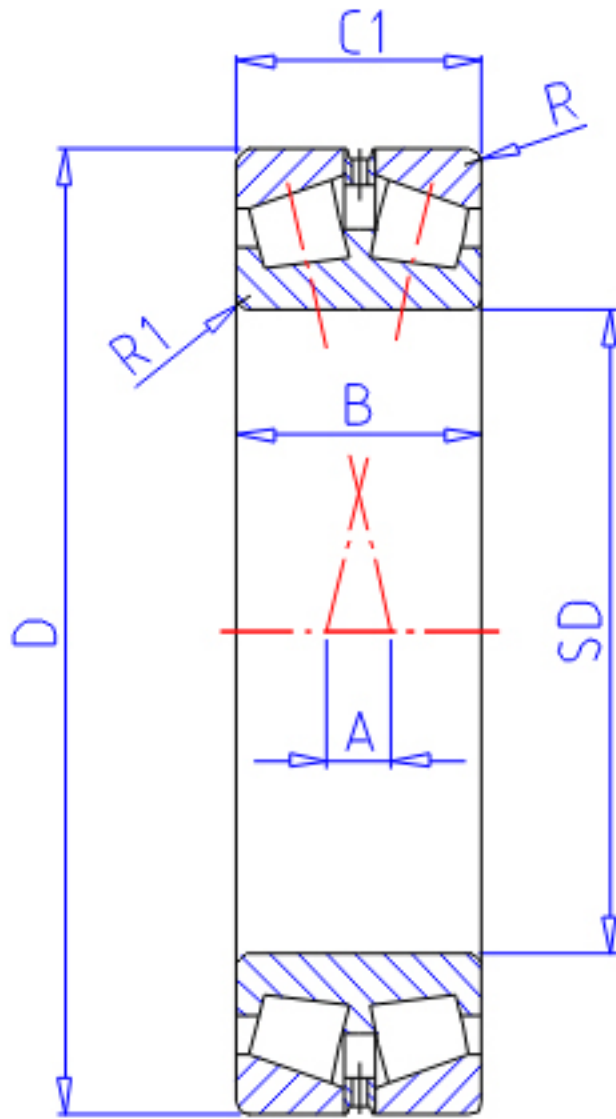


NTN 323092参数

主要尺寸	SD	460	mm	-
	D	680	mm	外径
	B	163	mm	宽度
	R	6.0	mm	(最小)
	R1	6.0	mm	(最小)
	型号	ORDER	323092	
基本额定载荷	CR	3050000	N	动载荷
	COR	6600000	N	静载荷
	CRF	310 000	kgf	动载荷
	CORF	670 000	kgf	静载荷
极限转速	LSG	350	r/min	脂润滑
	LSO	470	r/min	油润滑
作用点	A	56.5	mm	-
重量	MASS	201000	g	重量
安装尺寸	DA1	500	mm	(最大)
	DA	652	mm	(最大)
	DA2	620	mm	(最小)
	SA	25	mm	(最小)
	R1AS	5	mm	(最大)
	RAS	5	mm	(最大)
常数	E	0.37		-
轴向载荷系数	Y1	1.8		-
	Y2	2.69		-
	Y0	1.76		-

NTN 323092图片



参考资料:<http://www.sozhou.com/p/7a51ffd3.html>

