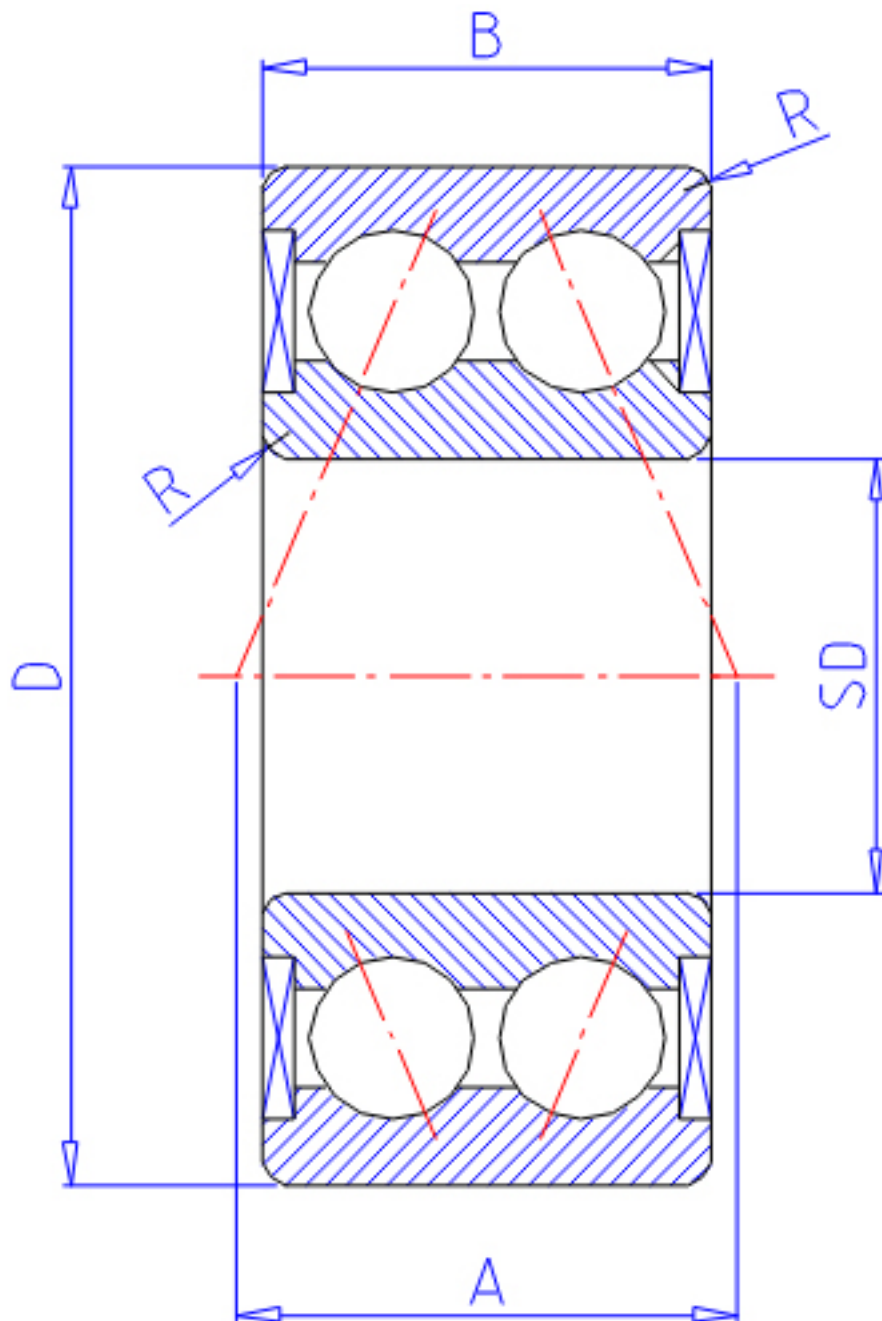


NTN 5308SLLD参数

主要尺寸	SD	40	mm	-
	D	90	mm	外径
	B	36.5	mm	宽度
	R	1.5	mm	(最小)
型号	ORDER	5308SLLD		型号
基本额定载荷	CR	49500	N	动载荷
	COR	38000	N	静载荷
	CRF	5050.00	kgf	动载荷
	CORF	3900	kgf	静载荷
极限转速	LSG	5300	r/min	脂润滑
作用点	A	43.8	mm	-
重量	MASS	1010	g	重量
安装尺寸	DAMIN	49	mm	(最小)
	DAMAX	53	mm	(最大)
	DA	81	mm	(最大)
	RAS	1.5	mm	(最大)

NTN 5308SLLD图片



参考资料:<http://www.sozhou.com/p/7a535ea3.html>

