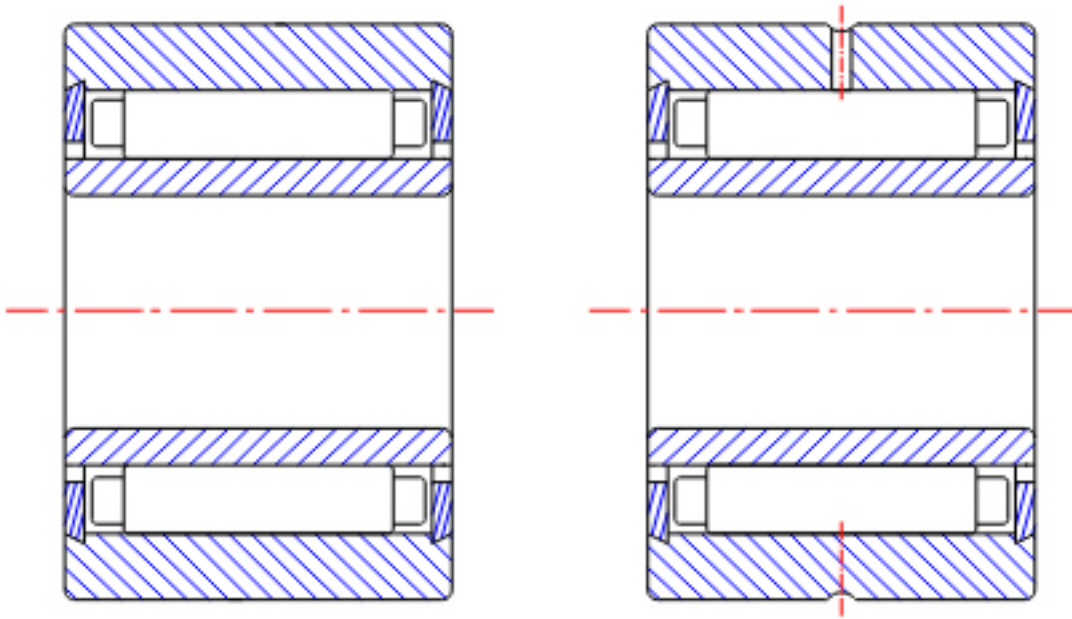


NTN NA4913R参数

型号	ORDER	NA4913R		型号
尺寸	SD	65	mm	-
	D	90	mm	外径
	C	25	mm	宽度
	R	1.00	mm	-
	F	72	mm	-
基本额定载荷	CR	62500	N	动载荷
	COR	112000	N	静载荷
	CRF	6350	kgf	动载荷
	CORF	11400	kgf	静载荷
极限转速	LSG	3700	r/min	脂润滑
	LSO	5500	r/min	油润滑
重量	MASS	454	g	重量

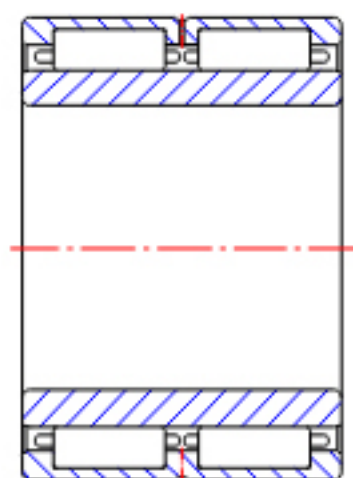
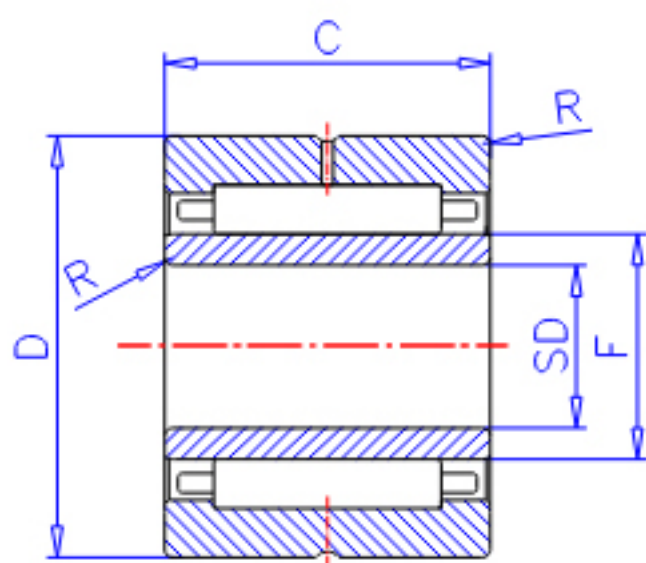
NTN NA4913R图片



NK+IR
(SD ≤ 9)

NA49
(SD ≤ 9)

参考资料:<http://www.sozhou.com/p/7a5988c4.html>



NA49...R ($SD \geq 10$)

NA49

NA48, NA59

NA69...R ($SD \leq 30$)

NK+IR ($SD \geq 10$)

NK, NK...R+IR

NA69...R

($SD \geq 32$)