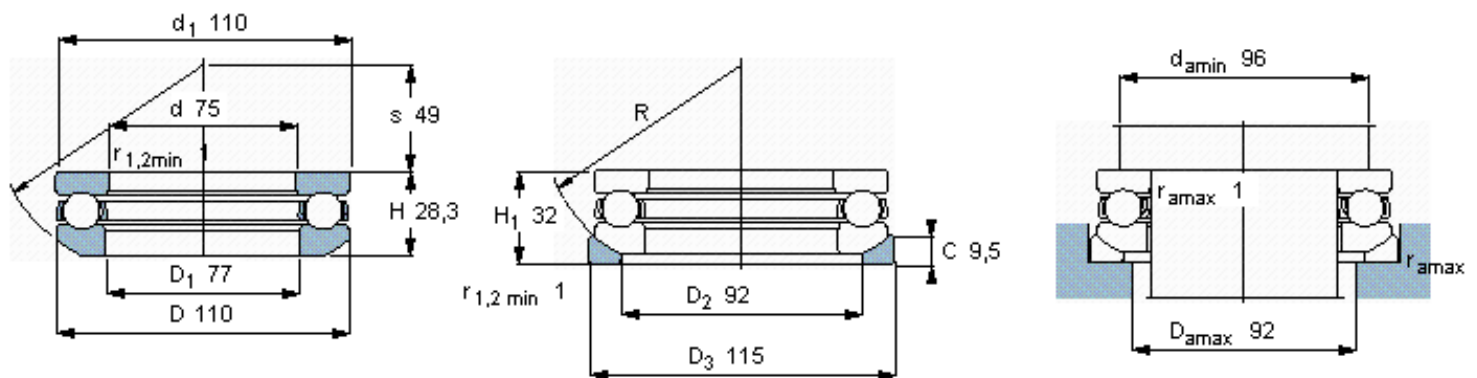


SKF 53215参数

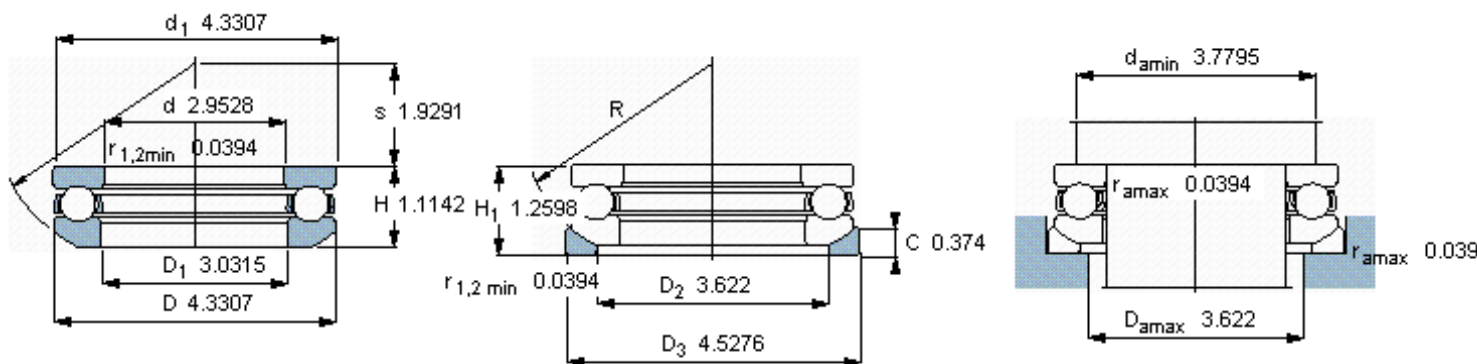
主要尺寸	d	75	mm	-
	D	110	mm	-
	H ₁	32	mm	-
基本额定载荷	C	67600	N	动载荷
	C ₀	183000	N	静载荷
疲劳载荷极限	P _u	6800	N	-
最小载荷系数	A	0.17	-	-
额定转速	额定转度	2400	r/min	-
	极限转速	3400	r/min	-
重量	轴承+垫圈	1000	g	-
型号	轴承	53215	-	-
	座圈	U 215	-	-

SKF 53215图片



垫圈的球面曲率半径

R 90



垫圈的球面曲率半径

R 3.5433

参考资料:<http://www.sozhou.com/p/7a5fe83c.html>