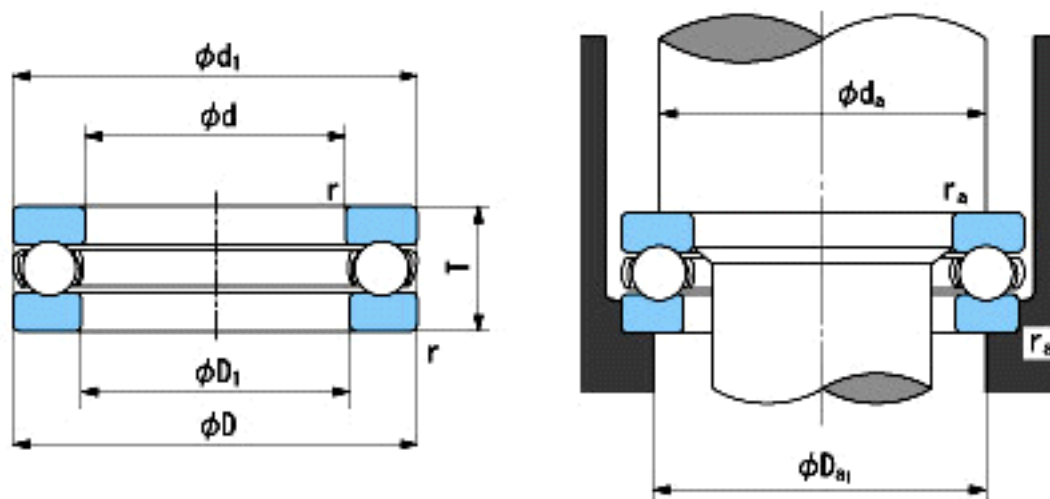


NACHI 0-18参数

外形尺寸	d	57.15	mm	内径
	D	84.931	mm	外径
	T	22.225	mm	宽度
	r	2.4~	mm	径向和轴向方向
尺寸	D1 (min)	57.944	mm	(最小)
	d1 (max)	74	mm	(最大)
安装尺寸	da (min)	74	mm	(最小)
	Da1 (max)	68	mm	(最大)
	ra (max)	1.6	mm	(最大)
重量	Mass	450	g	重量
基本额定载荷	Cr	50500	N	动载荷
	Cor	125000	N	静载荷
极限速度	Grease	2300	r/min	脂润滑
	Oil	3400	r/min	油润滑

NACHI 0-18图片



参考资料:<http://www.sozhou.com/p/7a64a8ff.html>