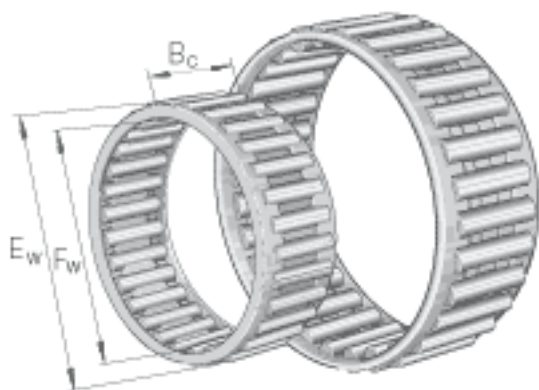


INA K21X25X13参数

尺寸	F_w	21	mm	-
	E_w	25	mm	-
	B_c	13	mm	-
重量	m	9	g	质量
基本额定载荷	C_r	10100	N	基本额定动载荷, 径向
	C_{0r}	15100	N	基本额定静载荷, 径向
	C_{ur}	1970	N	疲劳极限载荷, 径向
极限转速	n_G	20900	r/min	极限转速
参考转速	n_B	12300	r/min	参考转速

INA K21X25X13图片



参考资料:<http://www.sozhou.com/p/7a7af75e.html>