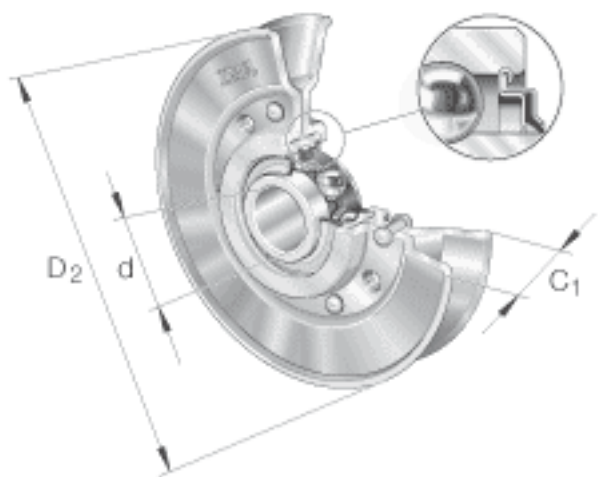


INA RSRA16-186-L0参数

尺寸	d	16	mm	公差: +0,26 / +0,13
	D ₂	186	mm	-
	C ₁	32	mm	-
说明		13. 17. 20. 22		V 形带尺寸根据 DIN 215 (ISO 1 081, ISO 4 183, ISO 4 184) 和 DIN 7 753, 部分 1 (ISO 4 184)
尺寸	B	18.3	mm	-
	B _L	22.1	mm	-
	D ₁	130.8	mm	-
接触角	α	32		角度
重量	m	1110	g	质量
基本额定载荷	C _r	9800	N	轴承的基本额定动载荷
	C _{0r}	4750	N	轴承的基本额定静载荷

INA RSRA16-186-L0图片



参考资料:<http://www.sozhou.com/p/7a86804d.html>

