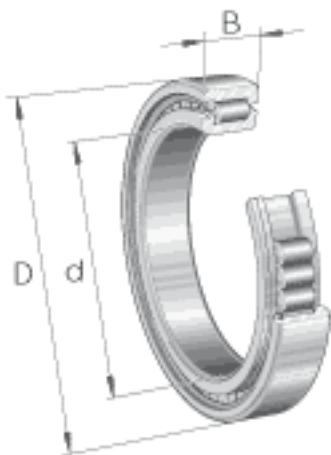


INA SL182215参数

尺寸	E	116.2	mm	-
	r_{min}	1.5	mm	-
	s	1.5	mm	轴向位移
重量	m	1750	g	质量
基本额定载荷	C_r	187000	N	基本额定动载荷, 径向
	C_{0r}	236000	N	基本额定静载荷, 径向
疲劳极限载荷	C_{ur}	35500	N	疲劳极限载荷, 径向
极限转速	n_G	3250	r/min	极限转速
参考转速	n_B	2150	r/min	参考转速
尺寸	d	75	mm	-
	D	130	mm	-
	B	31	mm	-
	D_1	110	mm	-
	d_1	91.8	mm	-

INA SL182215图片





参考资料:<http://www.sozhou.com/p/7a891471.html>