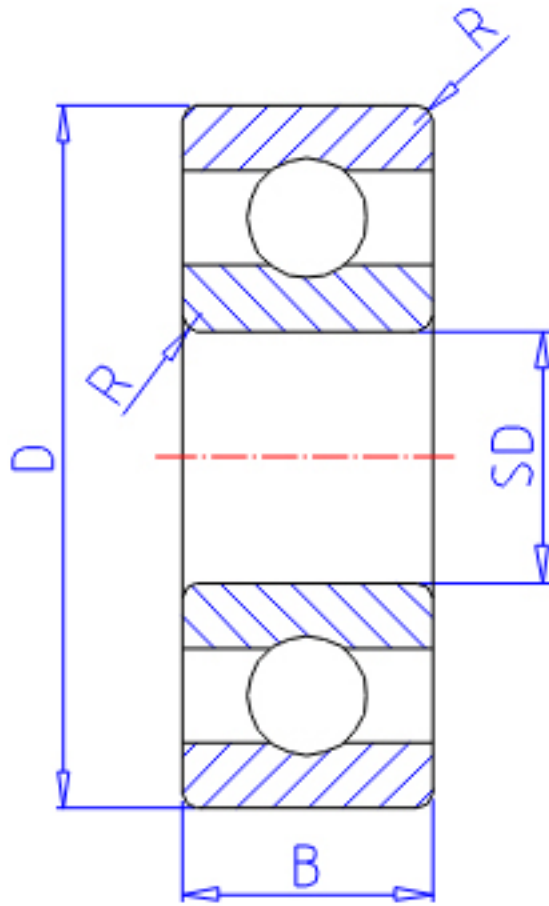


NTN 686参数

主要尺寸	SD	6.0	mm	-
	D	13	mm	外径
	B	3.5	mm	宽度
	B1	5.0	mm	-
	D1	15.0	mm	-
	D2	15.2	mm	-
	C1	1.0	mm	-
	C2	1.1	mm	-
	R	0.15	mm	(最小)
	型号	ORDER	686	
基本额定载荷	CR	1080	N	动载荷
	COR	440	N	静载荷
	CRF	110	mm	动载荷
	CORF	45	kgf	静载荷
极限转速	LSG	39 000	r/min	脂润滑
	LSO	46 000	r/min	油润滑
重量	MASS	1.90	g	开放式重量
安装尺寸	DA1	7	mm	(最小)
	DA2	7.2	mm	(最小)
	DA	11.8	mm	(最大)
	RAS	0.15	mm	(最大)
重量	MASS1	2.20	g	开放凸缘式重量

NTN 686图片



参考资料:<http://www.sozhou.com/p/7a949a9f.html>

