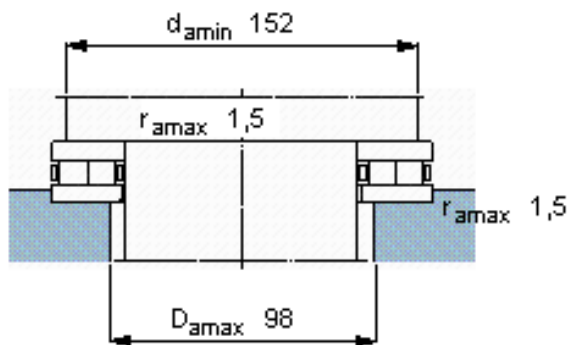
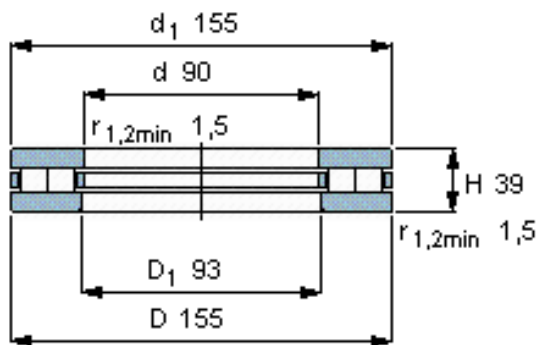


SKF 89318 M参数

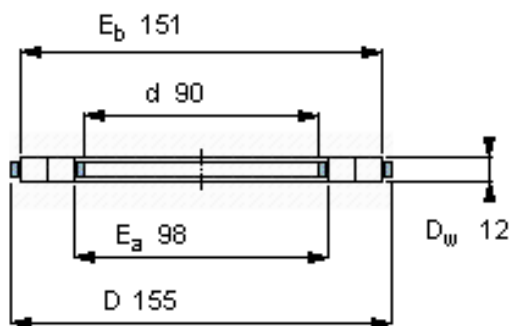
主要尺寸	d	90	mm	-
	D	155	mm	-
	H	39	mm	-
基本额定载荷	C	265000	N	动载荷
	C_0	1160000	N	静载荷
疲劳载荷极限	P_u	114000	N	-
最小载荷系数	A	0.11	-	-
额定转速	额定转度	1000	r/min	-
	极限转速	2000	r/min	-
重量	重量	3300	g	-
型号	完整轴承	89318 M	-	-
	滚子和保持架推力组件	K 89318 M	-	-

SKF 89318 M图片

完整轴承



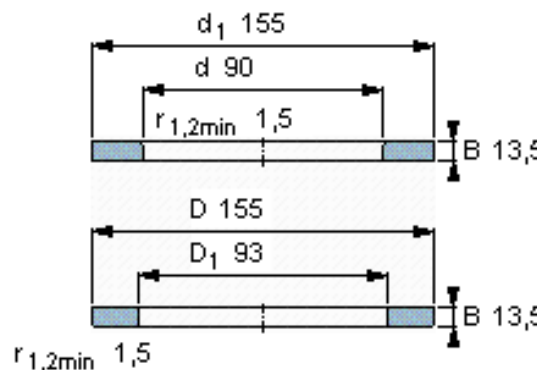
滚子和保持架推力组件



适宜的部件

轴垫圈
WS 89318

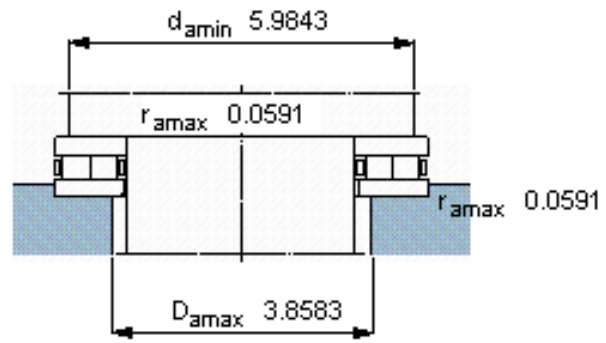
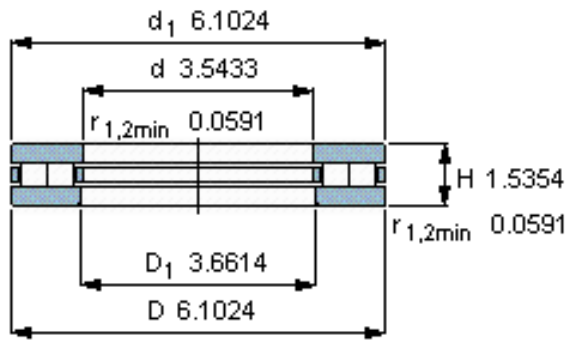
轴承座垫圈
GS 89318



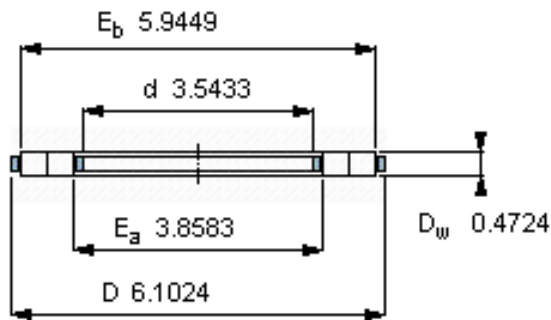
K 89318 M

质量 kg 0,66

完整轴承



滚子和保持架推力组件



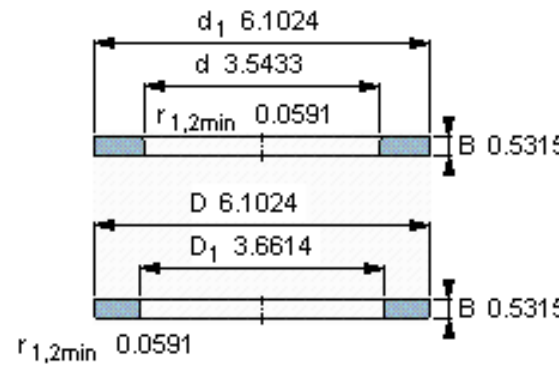
K 89318 M

质量 kg 0,66

适宜的部件

轴垫圈
WS 89318

轴承座垫圈
GS 89318



参考资料: <http://www.sozhou.com/p/7ab5e99a.html>