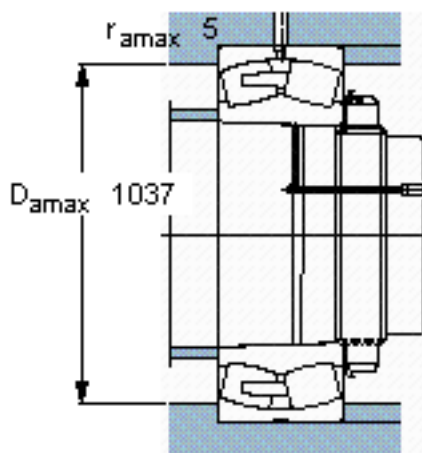
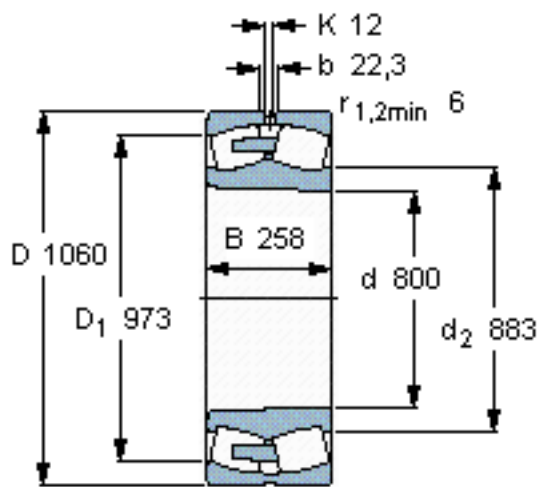


SKF 249/800 CAK30/W33 \*参数

|        |             |                     |       |     |
|--------|-------------|---------------------|-------|-----|
| 主要尺寸   | d           | 800                 | mm    | -   |
|        | D           | 1060                | mm    | -   |
|        | B           | 258                 | mm    | -   |
| 基本额定载荷 | C           | 8000000             | N     | 动载荷 |
|        | $C_0$       | 19300000            | N     | 静载荷 |
| 疲劳载荷极限 | $P_u$       | 1060000             | N     | -   |
| 额定转速   | 参考转速        | 260                 | r/min | -   |
|        | 极限转速        | 430                 | r/min | -   |
| 重量     | 重量          | 630000              | g     | -   |
| 型号     | * SKF 探索者轴承 | 249/800 CAK30/W33 * | -     | -   |

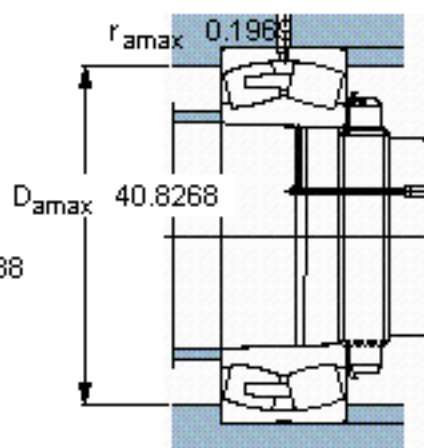
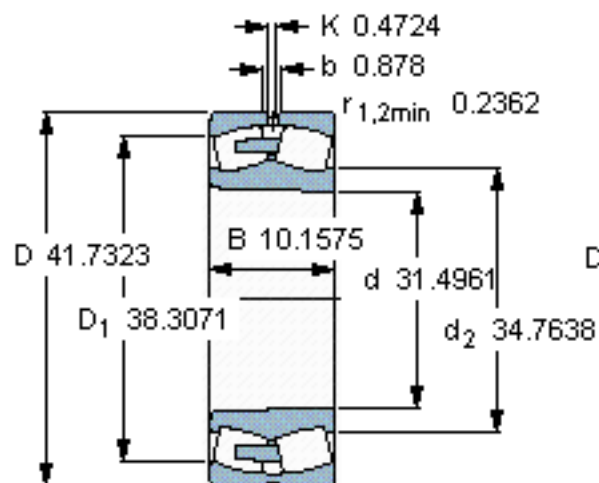
SKF 249/800 CAK30/W33 \*图片



计算系数  
e 0,21  
Y<sub>1</sub> 3,2  
Y<sub>2</sub> 4,8  
Y<sub>0</sub> 3,2

圆锥孔，圆锥  
1: 30

参考资料: <http://www.sozhou.com/p/7abc0368.html>



计算系数

e 0,21

$Y_1$  3,2

$Y_2$  4,8

$Y_0$  3,2

圆锥孔，圆锥

1: 30