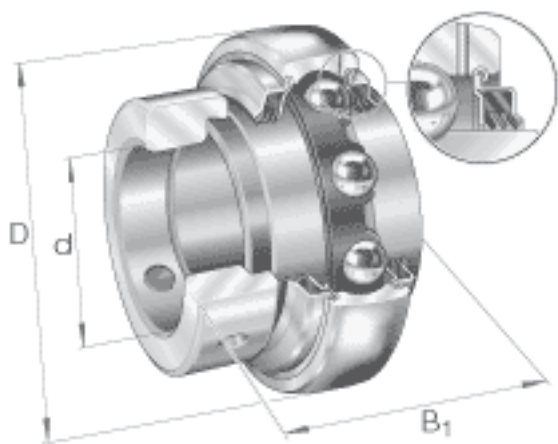


### INA GE80-KTT-B参数

尺寸	d	80	mm	-	
	$D_{SP}$	140	mm	-	
	$B_1$	70.7	mm	-	
	B	53.2	mm	-	
	C	30	mm	-	
	$C_2$	38	mm	-	
	$C_a$	8.8	mm	-	
	$D_1$	120	mm	-	
	$d_1$	97	mm	-	
	$d_{3\ max}$	108	mm	-	
	S	23.4	mm	-	
	W	6	mm	-	
	重量	m	2790	g	质量
	基本额定载荷	$C_r$	72000	N	基本额定动载荷，径向
$C_{0r}$		54000	N	基本额定静载荷，径向	
说明		6216		相关轴承决定当量载荷。	

### INA GE80-KTT-B图片



参考资料:<http://www.sozhou.com/p/7ac09267.html>

