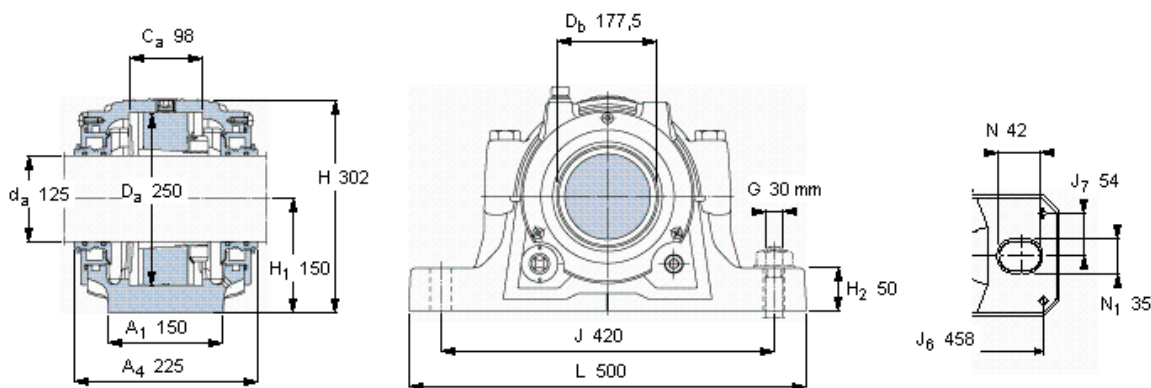


### SKF SNL 528 TURU参数

|       |          |              |    |   |
|-------|----------|--------------|----|---|
| 轴     | $d_a$    | 125          | mm | - |
| 适用的轴承 | 自调心球轴承   | -            | -  | - |
|       | 自调心球轴承   | -            | -  | - |
|       | 球面滚子轴承   | 22228 K      | -  | - |
|       | 球面滚子轴承   | 23228 K      | -  | - |
|       | CARB轴承   | C 2228 K     | -  | - |
| 主要尺寸  | A        | 205          | mm | - |
|       | L        | 500          | mm | - |
|       | H        | 302          | mm | - |
|       | $H_1$    | 150          | mm | - |
| 重量    | 重量       | 40000        | g  | - |
| 型号    | 轴承座配备密封件 | SNL 528 TURU | -  | - |

### SKF SNL 528 TURU图片



仅限轴承座  
SNL 528 RU

密封件  
TSN 528 U

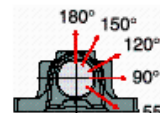
端盖  
ASNH 528 R

有帽螺栓  
尺寸 [毫米]  
推荐的紧固  
扭矩 [Nm]

M 24x130  
350

断裂负荷，轴承箱, kN

$P_{65^\circ}$  1050  
 $P_{90^\circ}$  630  
 $P_{120^\circ}$  470  
 $P_{150^\circ}$  430  
 $P_{180^\circ}$  530  
 $P_a$  345



适用的SKF轴承和附件

| 轴承            | 紧定套      | 定位环            |
|---------------|----------|----------------|
| -             | -        | -              |
| -             | -        | -              |
| 22228 CCK/W33 | H 3128   | 2 x FRB 15/250 |
| 23228 CCK/W33 | H 2328   | 2 x FRB 5/250  |
| C 2228 K      | H 3128 L | 2 x FRB 15/250 |

最大允许负荷 [kN]

$F_{120^\circ}$  380  
 $F_{150^\circ}$  220  
 $F_{180^\circ}$  190

适用的固定螺栓

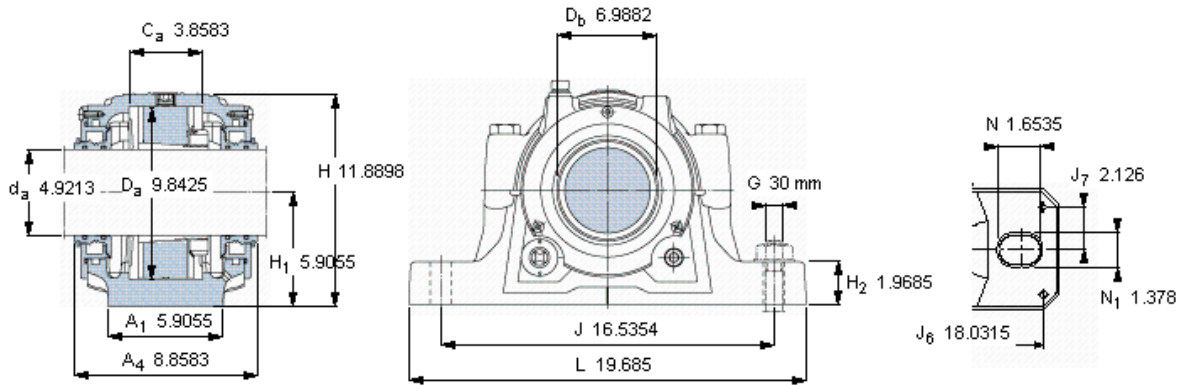
尺寸 [毫米] 30  
推荐的紧固  
扭矩 [Nm] 1310

油位 [mm]

| (从轴承座底部)      | 最小 | 最大 |
|---------------|----|----|
| -             | -  | -  |
| -             | -  | -  |
| 22228 CCK/W33 | 46 | 52 |
| 23228 CCK/W33 | 44 | 52 |
| C 2228 K      | 40 | 51 |

销钉尺寸

径(最大) 12  
中心距离  $J_6$  458  
中心距离  $J_7$  54



仅限轴承座  
SNL 528 RU

密封件  
TSN 528 U

端盖  
ASNH 528 R

**适用的SKF轴承和附件**

| 轴承            | 紧定套      | 定位环            |
|---------------|----------|----------------|
| -             | -        | -              |
| -             | -        | -              |
| 22228 CCK/W33 | H 3128   | 2 x FRB 15/250 |
| 23228 CCK/W33 | H 2328   | 2 x FRB 5/250  |
| C 2228 K      | H 3128 L | 2 x FRB 15/250 |

**油位 [mm]**

| (从轴承座底部)      | 最小 | 最大 |
|---------------|----|----|
| -             | -  | -  |
| -             | -  | -  |
| 22228 CCK/W33 | 46 | 52 |
| 23228 CCK/W33 | 44 | 52 |
| C 2228 K      | 40 | 51 |

**有帽螺栓**

|                  |          |
|------------------|----------|
| 尺寸 [毫米]          | M 24x130 |
| 推荐的紧固<br>扭矩 [Nm] | 350      |

**最大允许负荷 [kN]**

|                   |     |
|-------------------|-----|
| F <sub>120°</sub> | 380 |
| F <sub>150°</sub> | 220 |
| F <sub>180°</sub> | 190 |

**适用的固定螺栓**

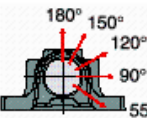
|                  |      |
|------------------|------|
| 尺寸 [毫米]          | 30   |
| 推荐的紧固<br>扭矩 [Nm] | 1310 |

**销钉尺寸**

|                     |         |
|---------------------|---------|
| 径(最大)               | 0.4724  |
| 中心距离 J <sub>6</sub> | 18.0315 |
| 中心距离 J <sub>7</sub> | 2.126   |

**断裂负荷, 轴承箱, kN**

|                   |      |
|-------------------|------|
| P <sub>65°</sub>  | 1050 |
| P <sub>90°</sub>  | 630  |
| P <sub>120°</sub> | 470  |
| P <sub>150°</sub> | 430  |
| P <sub>180°</sub> | 530  |
| P <sub>a</sub>    | 345  |



参考资料: <http://www.sozhou.com/p/7acc1c8b.html>