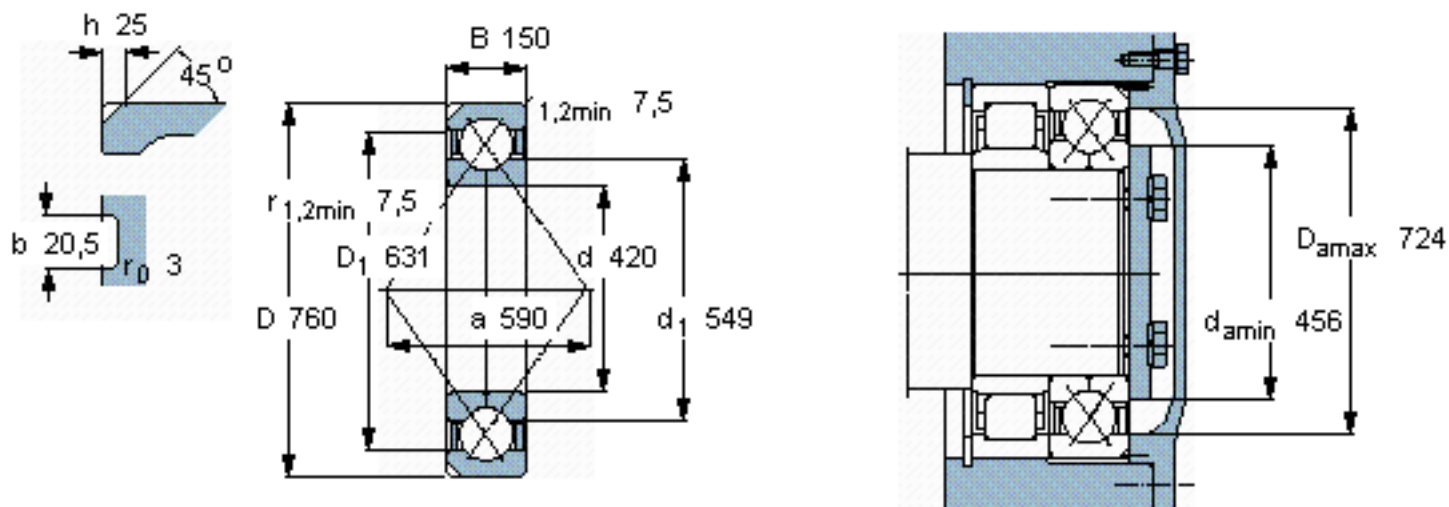


SKF QJ 1284 N2MA参数

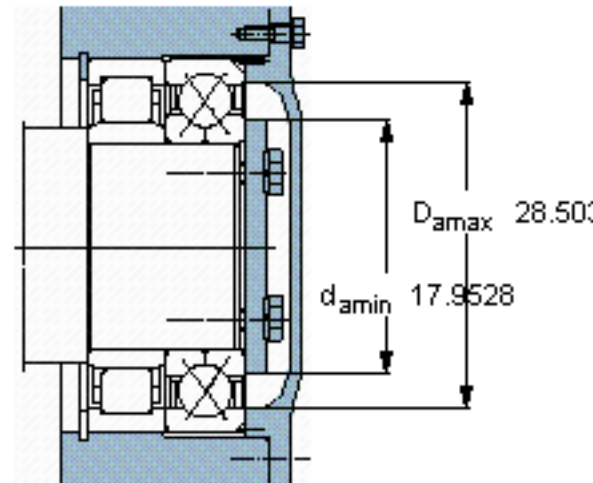
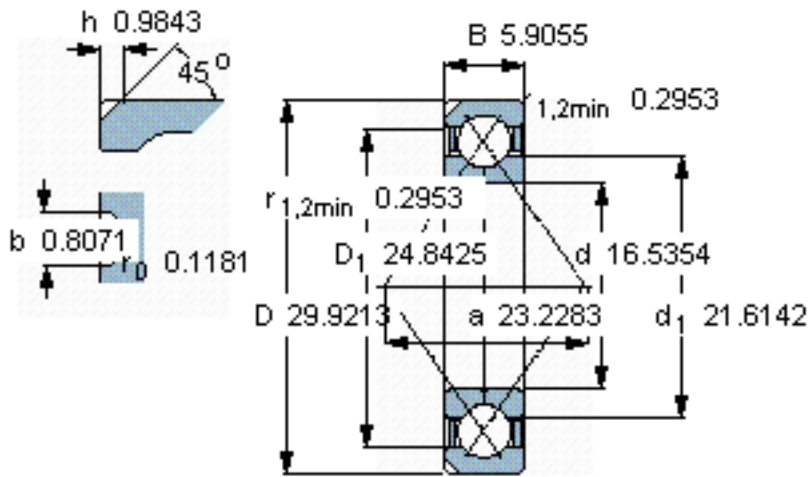
主要尺寸	d	420	mm	-
	D	760	mm	-
	B	150	mm	-
基本额定载荷	C	1430000	N	动载荷
	C_0	3750000	N	静载荷
疲劳载荷极限	P_u	64000	N	-
额定转速	参考转速	750	r/min	-
	极限转速	1300	r/min	-
重量	重量	315000	g	-
型号	* SKF 探索者轴承	QJ 1284 N2MA	-	-

SKF QJ 1284 N2MA图片



计算系数

k_a 0,9
 e 1,34
 X 0,54
 Y_1 0,47
 Y_2 0,81
 Y_0 0,44



计算系数

k_a 0,9

e 1,34

X 0,54

Y_1 0,47

Y_2 0,81

Y_0 0,44