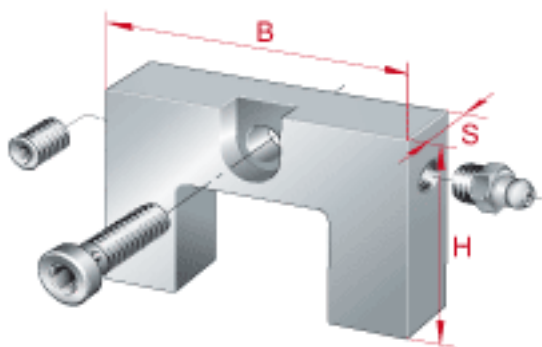
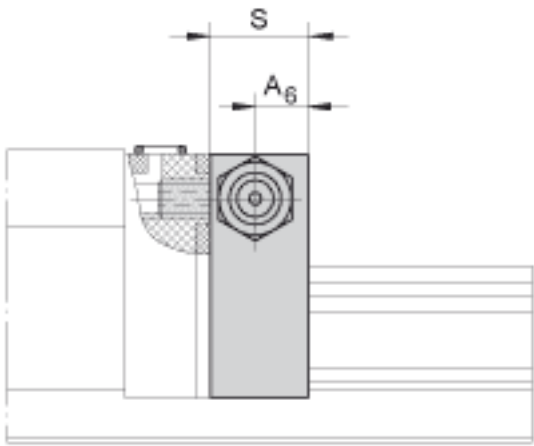
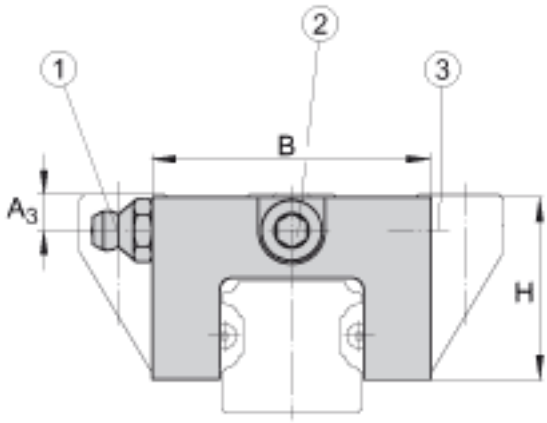


INA BPLSE25-FE参数

尺寸	H	30.1	mm	-
	B	46	mm	-
	S	12	mm	-
说明	1)			润滑嘴
	2)			紧定螺钉的最大锁紧力矩 [MA] = 1,5 Nm
	3)			螺旋塞 M8x1
尺寸	A ₃			当使用 KUSE25 (-L) 时为 6 mm 当使用 KUSE25-H (-HL) 时为 10 mm
	A ₆	6.5	mm	-
重量	m _{BPLSE}	35	g	润滑适配器挡板的质量
说明				适合直线单元 KUSE
				在系列 KUSE..-H (-HL), 润滑脂嘴或者润滑油接头大约伸出滑块 9mm。 润滑脂嘴和堵头螺栓可互换使用, 螺纹相同。

INA BPLSE25-FE图片





参考资料:<http://www.sozhou.com/p/7af40983.html>