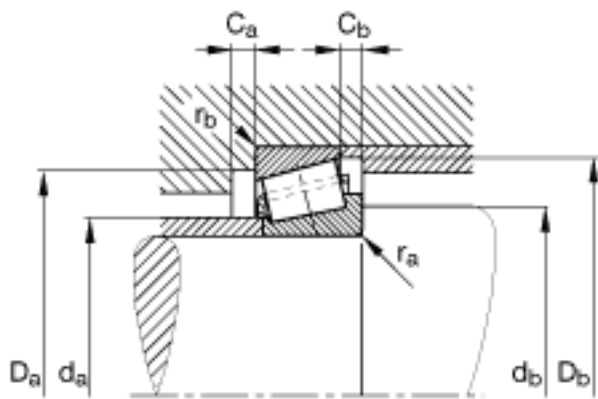
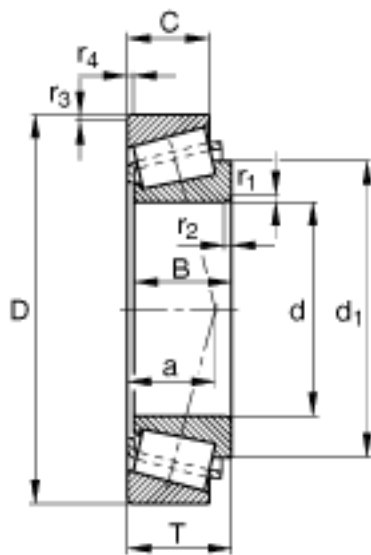
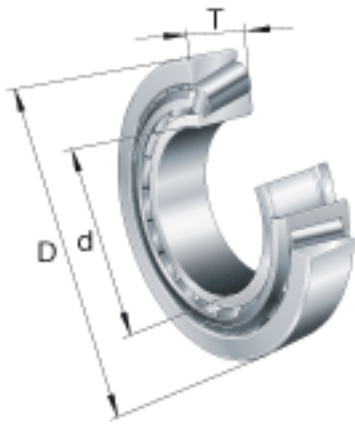


FAG 33220参数

尺寸	d	100	mm	-	
	D	180	mm	-	
	T	63	mm	-	
	a	45.5	mm	-	
	B	63	mm	-	
	C	48	mm	-	
	C _{a min}	10	mm	-	
	C _{b min}	15	mm	-	
	D _{a max}	168	mm	-	
	D _{a min}	151	mm	-	
	D _{b min}	172	mm	-	
	d ₁	140	mm	-	
	d _{a max}	112	mm	-	
	d _{b min}	112	mm	-	
	r _{1, 2 min}	3	mm	-	
	r _{3, 4 min}	2.5	mm	-	
	r _{a max}	3	mm	-	
	r _{b max}	2.5	mm	-	
	重量	m	6770	g	质量
	基本额定载荷	C _r	430000	N	基本额定动载荷, 径向
C _{0r}		660000	N	基本额定静载荷, 径向	
计算系数	e	0.4		-	
	Y	1.48		-	
	Y ₀	0.82		-	
疲劳极限载荷	C _{ur}	77000	N	疲劳极限载荷, 径向	
极限转速	n _G	3700	r/min	极限转速	
参考转速	n _B	2650	r/min	参考速度	

FAG 33220图片



参考资料:<http://www.sozhou.com/p/7b1d0357.html>