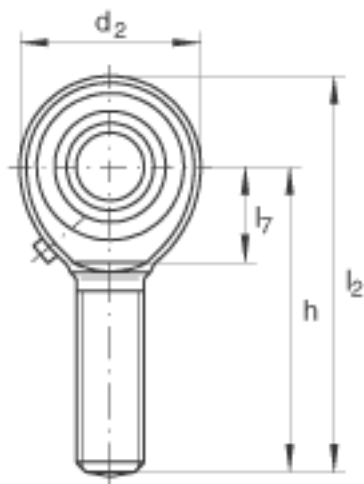
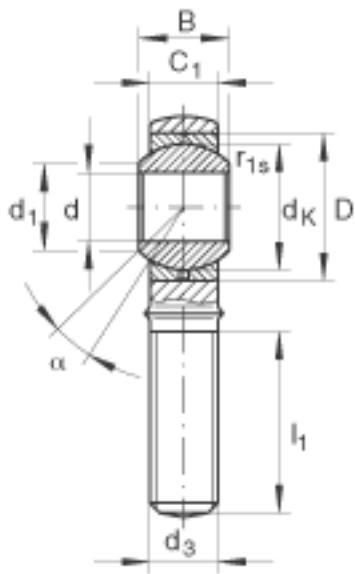
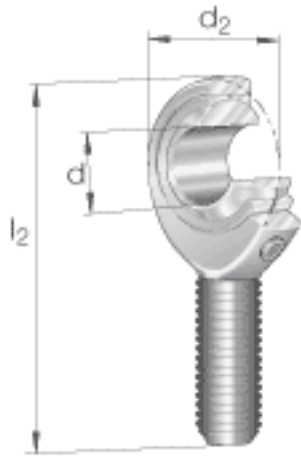


INA GAKR14-PB参数

尺寸	d	14	mm	轴承座孔径公差: H7 (算术平均值) 公差: +0,018 / 0
	d ₂	36	mm	-
	l ₂	78	mm	-
说明		0 - 0.035	mm	径向内部游隙 根据 DIN 12240-1 标准的偏 差, 尺寸系列 K
尺寸	B	19	mm	公差: 0 / -0,12
	C ₁	13.5	mm	-
	D	28	mm	根据 DIN 648 标准的 偏差, 尺寸系列 K
	d ₁	16.8	mm	-
	d ₃	M14		-
	d _K	25.4	mm	-
	h	60	mm	-
	l ₁	36	mm	-
	l ₇	18	mm	-
	r _{1s min}	0.3	mm	倒角尺寸
接触角	α	16		-
重量	m	140	g	质量
基本额定载荷	C _r	17000	N	基本额定动载荷, 径向
	C _{0r}	32000	N	基本额定静载荷, 径向 轴承座的基本额定载荷

INA GAKR14-PB图片



参考资料:<http://www.sozhou.com/p/7b28611a.html>