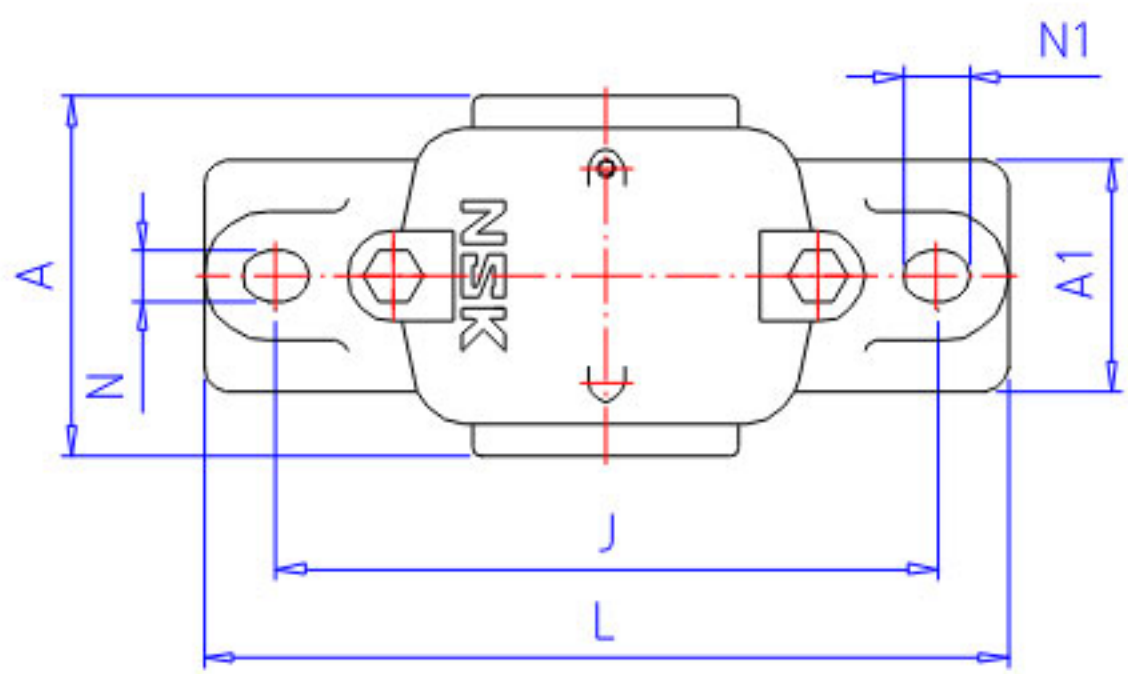
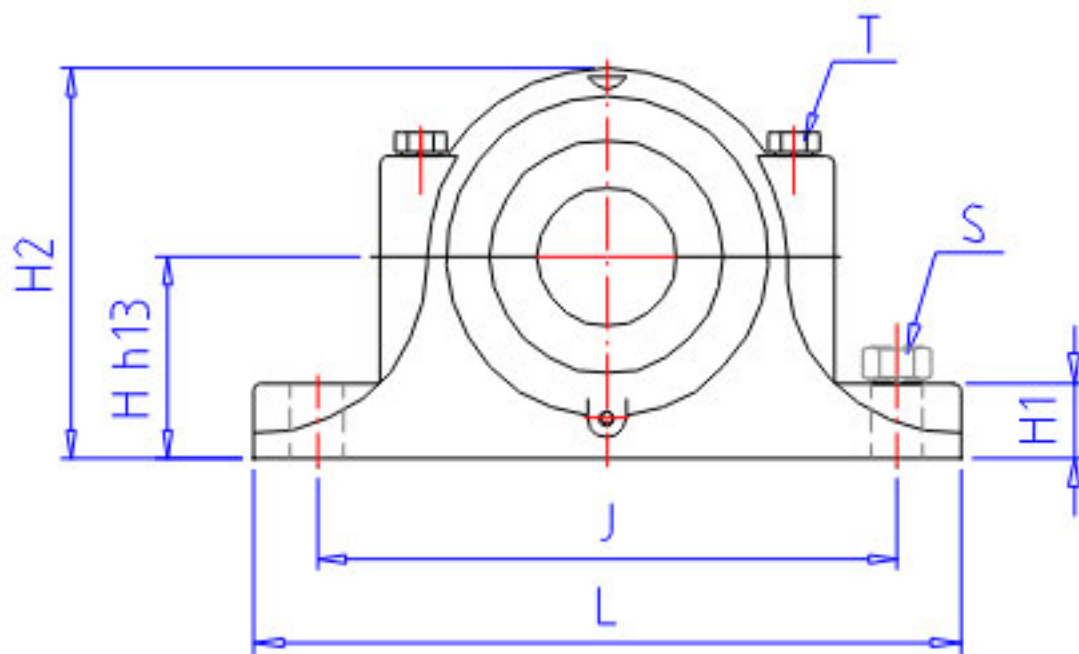


## NSK SN 311C 1参数

适用部件	AN	21311EAE4		调心滚子轴承	
	NUT	AN 11		螺母型号	
	WA	AW 11X		垫圈	
尺寸	D1	65	mm	轴径	
	D2	50	mm	轴径	
	DH8	120	mm	直径	
	HH13	80	mm	高度	
	J	230	mm	长度	
	N	18	mm	长度	
	N1	23	mm	长度	
	A	120	mm	长度	
	L	275	mm	长度	
	A1	80	mm	宽度	
	H1	30	mm	高度	
	H2	150	mm	高度	
	GH13	53	mm	长度	
	T	M12	mm	规格	
	S	M16	mm	规格	
	重量	MASS	5000	g	重量
	适用部件	LRN	SR 120x12		定位圈规格(外径×宽)
		Q	2		定位圈个数
	油封	OS1	GS 15		油封d1端
OS2		GS 11		油封d2端	
型号	型号	SN 311C 1		-	
轴径	D3	55	mm	轴径	
轴承座	PLB	SN 311C		型号	
适用部件	SBBN	1311		调心球轴承	

## NSK SN 311C 1图片





参考资料:<http://www.sozhou.com/p/7b286699.html>

