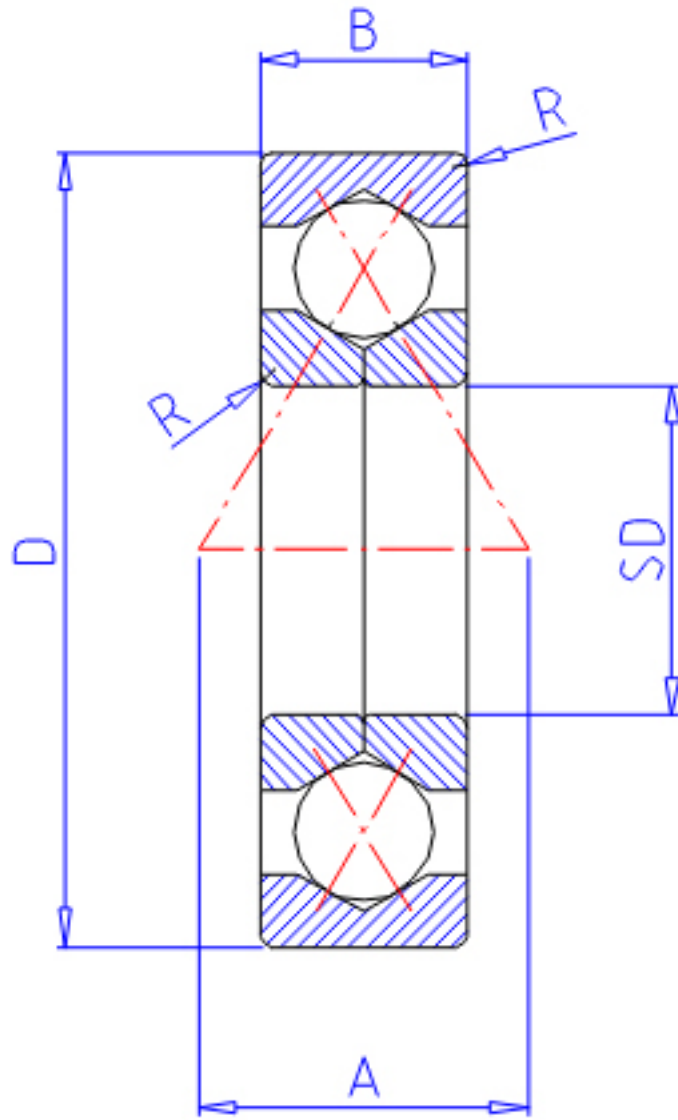


NTN QJ310参数

主要尺寸	SD	50	mm	-
	D	110	mm	外径
	B	27	mm	宽度
	R	2.0	mm	(最小)
型号	ORDER	QJ310		型号
基本额定载荷	CA	92000	N	动载荷
	COA	145000	N	静载荷
	CAF	9400.00	kgf	动载荷
	COAF	14 700	kgf	静载荷
极限转速	LSG	5 000	r/min	脂润滑
	LSO	6 700	r/min	油润滑
作用点	A	46.0	mm	-
重量	MASS	1380	g	重量
安装尺寸	DA1	60	mm	(最小)
	DA	100	mm	(最大)
	RAS	2	mm	(最大)

NTN QJ310图片



参考资料:<http://www.sozhou.com/p/7b4a6d82.html>

