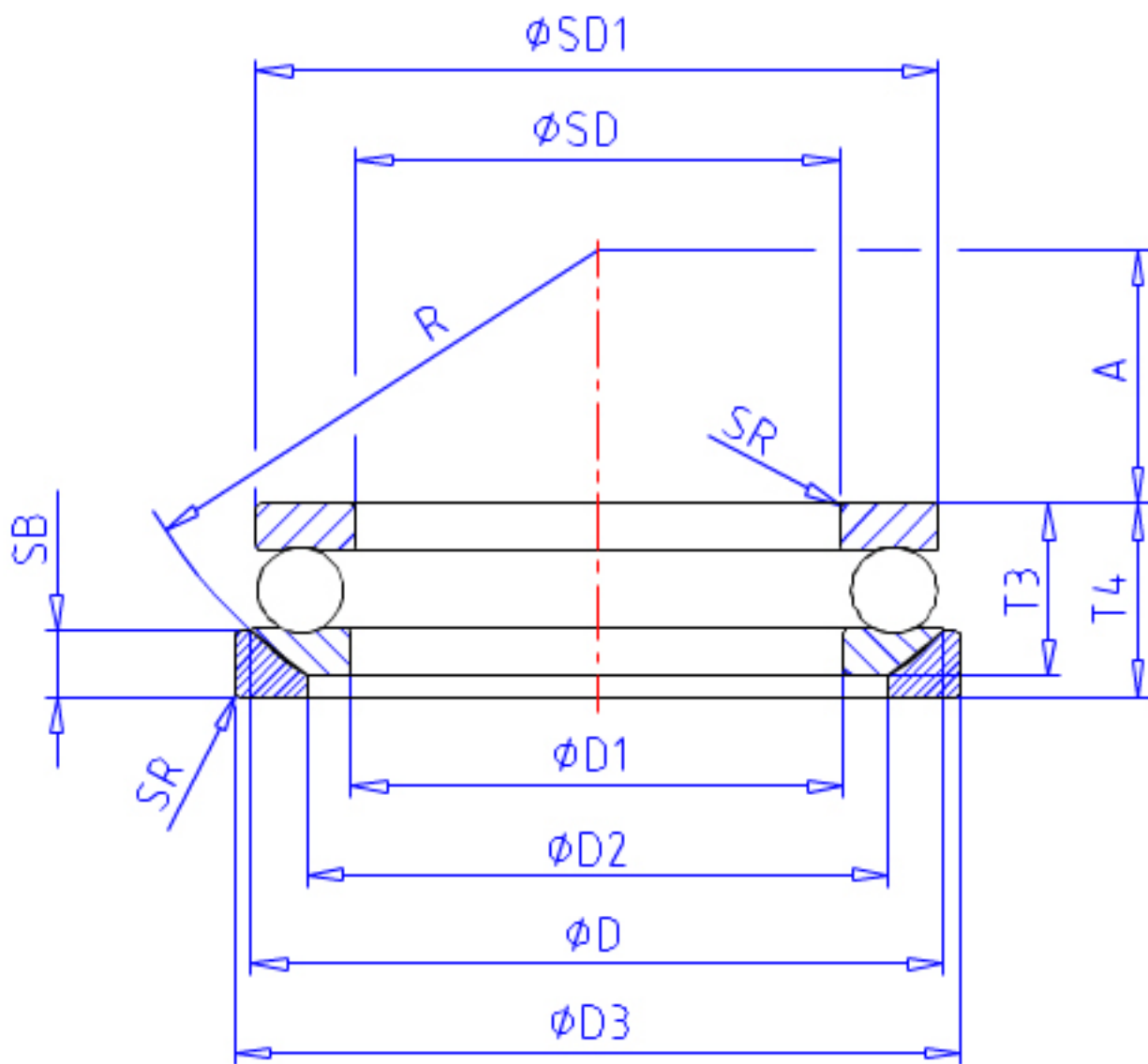


NSK 53212U参数

型号	型号	53212U		-
外形尺寸	SD	60	mm	内径
	D	95	mm	外径
	T	26	mm	宽度
	T3	28.0	mm	-
	T4	31	mm	-
	SR	1.0	mm	(最小)
	基本额定载荷	CAN	71500	N
COAN		169000	N	静载荷
CA		7300	kgf	动载荷
COA		17200	kgf	静载荷
极限转速	GRE	2000	1/min	脂润滑
	OIL	3000	1/min	油润滑
尺寸	SD1	95	mm	-
	D1	62	mm	-
	D2	78	mm	-
	D3	100	mm	-
	SB	9.0	mm	-
	A	32.5	mm	-
	R	72	mm	-
安装尺寸	SDA	81	mm	(最小)
	DA	74	mm	(最大)
	SRA	1.0	mm	(最大)
重量	MASS	897	g	重量

NSK 53212U图片



参考资料:<http://www.sozhou.com/p/7b64a00a.html>

