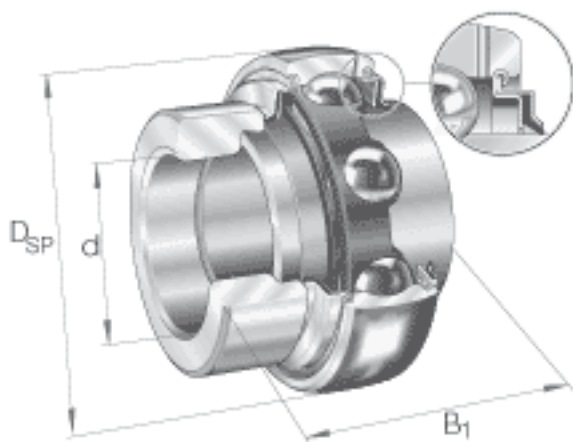


INA G1108-KRR-B-AS2/V参数

尺寸	d	38.1	mm	-	
	D <sub>SP</sub>	80	mm	-	
	B <sub>1</sub>	56.5	mm	-	
	B	42.9	mm	-	
	C	21	mm	-	
	C <sub>2</sub>	23.5	mm	-	
	C <sub>a</sub>	6.4	mm	-	
	D <sub>1</sub>	68.3	mm	-	
	d <sub>1</sub>	52.3	mm	-	
	d <sub>3 max</sub>	58	mm	-	
	S	21.4	mm	-	
	W	12.7	mm	-	
	重量	m	740	g	质量
	基本额定载荷	C <sub>r</sub>	32500	N	基本额定动载荷，径向
C <sub>0r</sub>		19800	N	基本额定静载荷，径向	
说明		6208		相关轴承决定当量载荷。	

INA G1108-KRR-B-AS2/V图片



参考资料:<http://www.sozhou.com/p/7b69e523.html>

