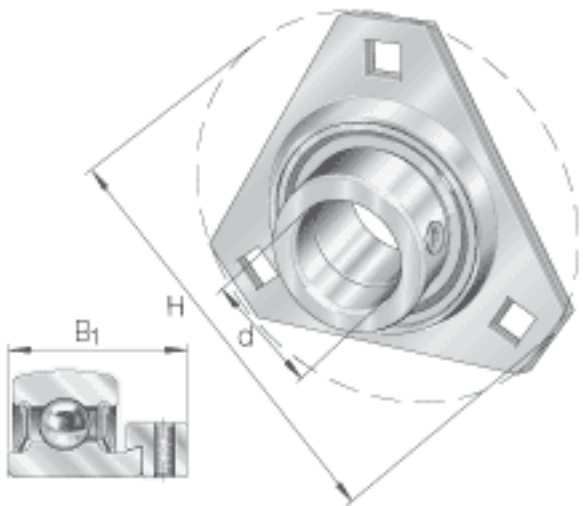
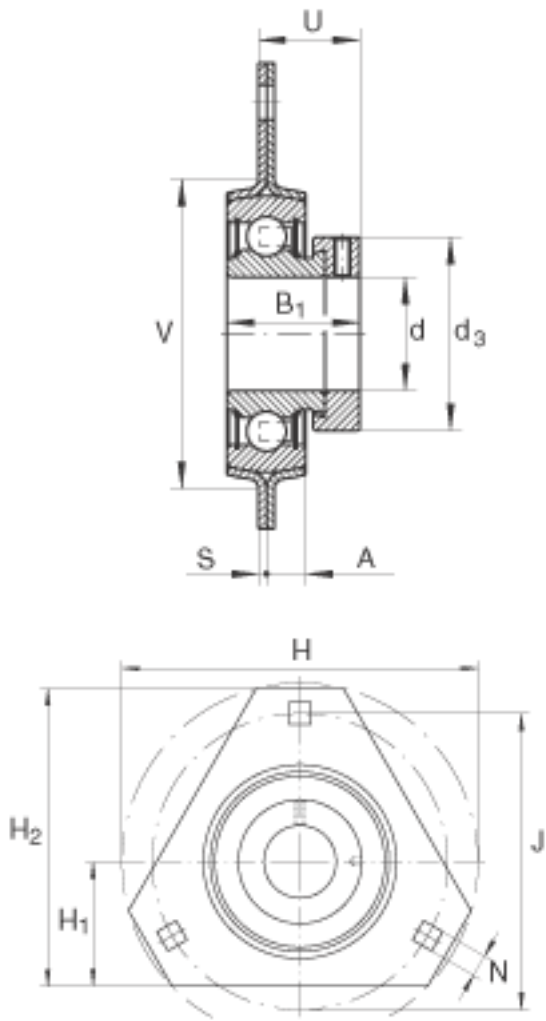


INA RATR30参数

尺寸	d	30	mm	-	
	H	112.7	mm	-	
	B ₁	35.7	mm	-	
	A	8.7	mm	-	
	d _{3 max}	44	mm	-	
	H ₁	38.1	mm	-	
	H ₂	93	mm	-	
	J	90.5	mm	-	
	N	10.5	mm	-	
	S ₁	2.5	mm	-	
	U	29.2	mm	-	
	V	71	mm	-	
	重量	m	430	g	质量
	承载力	C _{0r G}	5000	N	轴承座的径向承载能力
基本额定载荷	C _r	19500	N	基本额定动载荷，径向	
	C _{0r}	11300	N	基本额定静载荷，径向	
说明		FLAN62-MSTR (2 X)		轴承座的型号	
		RAE30-NPP-B		轴承的型号	

INA RATR30图片





参考资料:<http://www.sozhou.com/p/7ba6e478.html>