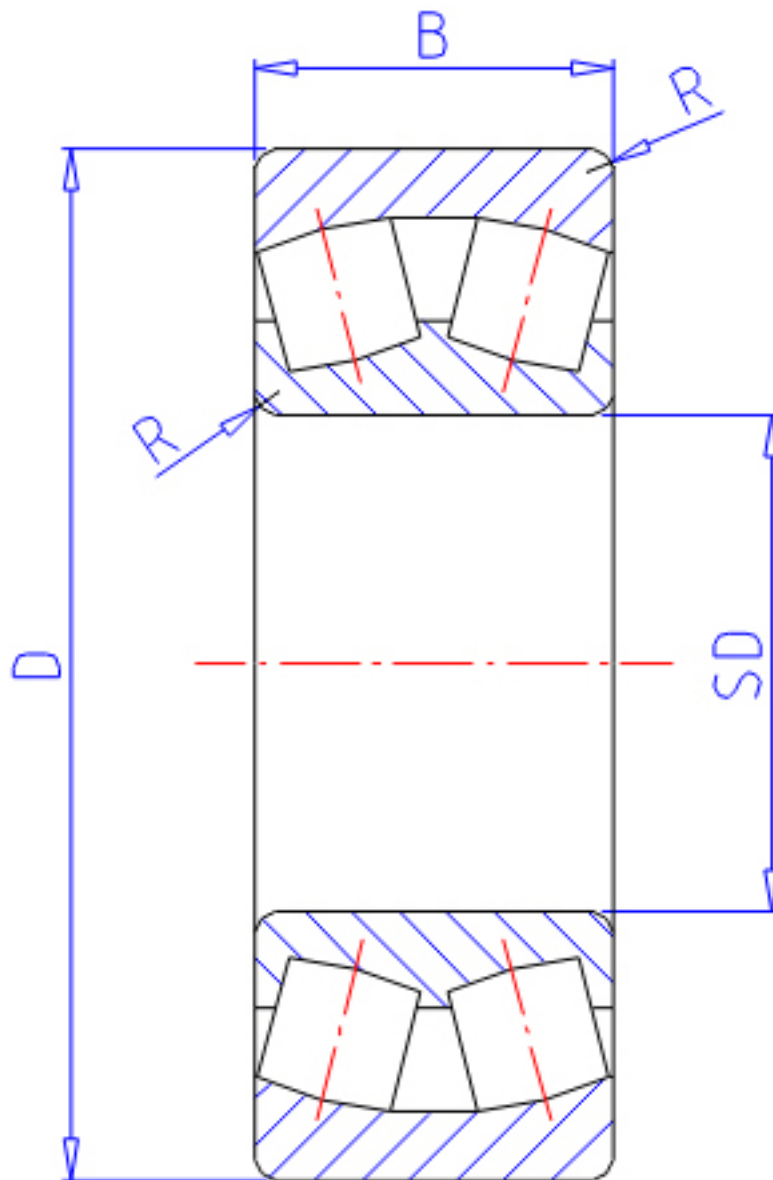


NTN 24024C参数

主要尺寸	SD	120	mm	-
	D	180	mm	外径
	B	60	mm	宽度
	R	2.0	mm	(最小)
型号	ORDER	24024C		型号
基本额定载荷	CR	395000	N	动载荷
	COR	695000	N	静载荷
	CRF	40 000	kgf	动载荷
	CORF	71 000	kgf	静载荷
极限转速	LSG	1 500	r/min	脂润滑
	LSO	2 300	r/min	油润滑
重量	MASS	5480	g	重量
安装尺寸	DA	170	mm	(最大)
	DA1	130	mm	(最小)
轴向载荷系数	Y1	2.12		-
	Y2	3.15		-
	Y0	2.07		-
常数	E	0.32		-
安装尺寸	RAS	2	mm	(最大)

NTN 24024C图片



参考资料:<http://www.sozhou.com/p/7ba8df15.html>

