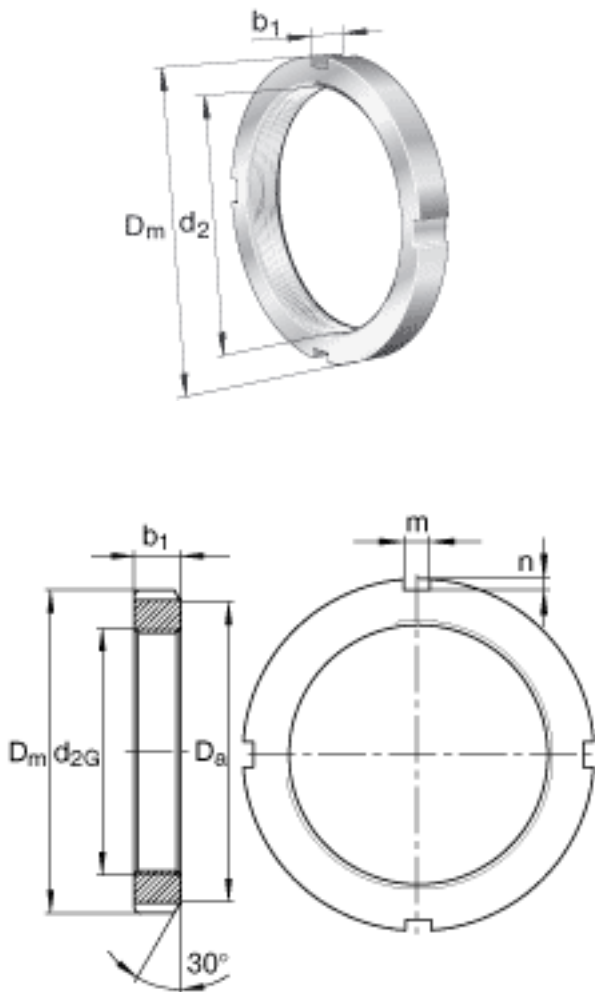


FAG KML30参数

尺寸	$d_{2G}$	M150x2		螺纹
	$D_m$	180	mm	-
	$b_1$	24	mm	-
	$D_a$	170	mm	-
	$m$	14	mm	-
	$n$	5	mm	-
重量	$m_1$	1440	g	质量, 螺母
说明		MBL30		型号, 止动装置

FAG KML30图片



参考资料:<http://www.sozhou.com/p/7ba9deac.html>