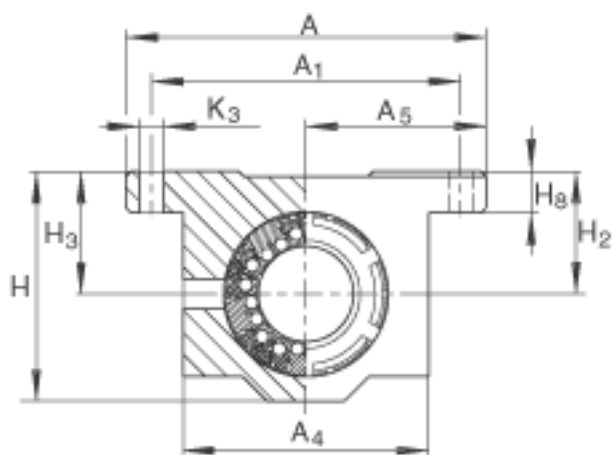
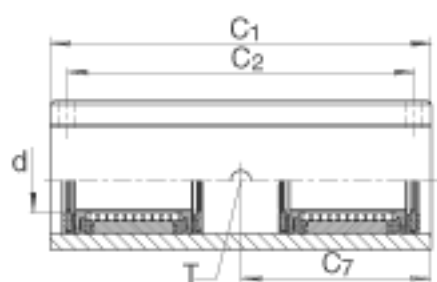
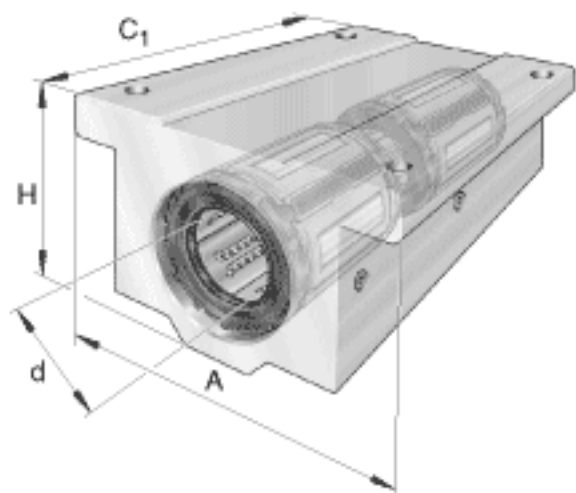


INA KTX24参数

| | | | | |
|--------|----------------|---------|-------|---|
| 尺寸 | H | 82.55 | mm | - |
| | d | 38.1 | mm | 轴的直径 |
| | A ₁ | 104.775 | mm | 公差: +/-0,01 安装尺寸 |
| | A ₄ | 88.9 | mm | - |
| | A ₅ | 60.325 | mm | 公差: +/-0,001 |
| | C ₂ | 165.1 | mm | 公差: +/-0,01 安装尺寸 |
| | C ₇ | 114.3 | mm | - |
| | H ₂ | 44.45 | mm | 公差: +/-0,001 |
| | H ₃ | 44.45 | mm | - |
| | H ₄ | 73.025 | mm | - |
| | H ₈ | 12.7 | mm | - |
| | K ₃ | 7.1374 | mm | 安装尺寸 |
| | T | 6.35 | mm | 1/4 -28 |
| | 重量 | m | 8.316 | lbs. |
| | | | | 在主载荷方向的基本额定载荷；基本额定载荷仅适用于淬硬 (670+170 HV) 及磨削过的作为滚道的轴 根据 ISO/CD 14 728-1 的基本额定载荷(最大值) |
| 基本额定载荷 | C | 18683 | N | 在主载荷方向的基本额定载荷；基本额定载荷仅适用于淬硬 (670+170 HV) 及磨削过的作为滚道的轴 根据 ISO/CD 14 728-1 的基本额定载荷(最大值) |
| | C ₀ | 13789 | N | 在主载荷方向的基本额定载荷；基本额定载荷仅适用于淬硬 (670+170 HV) 及磨削过的作为滚道的轴 根据 ISO/CD 14 728-1 的基本额定载荷(最大值) |
| 尺寸 | A | 120.65 | mm | - |
| | C ₁ | 228.6 | mm | - |

INA KTX24图片



参考资料:<http://www.sozhou.com/p/7bbc8dc1.html>

