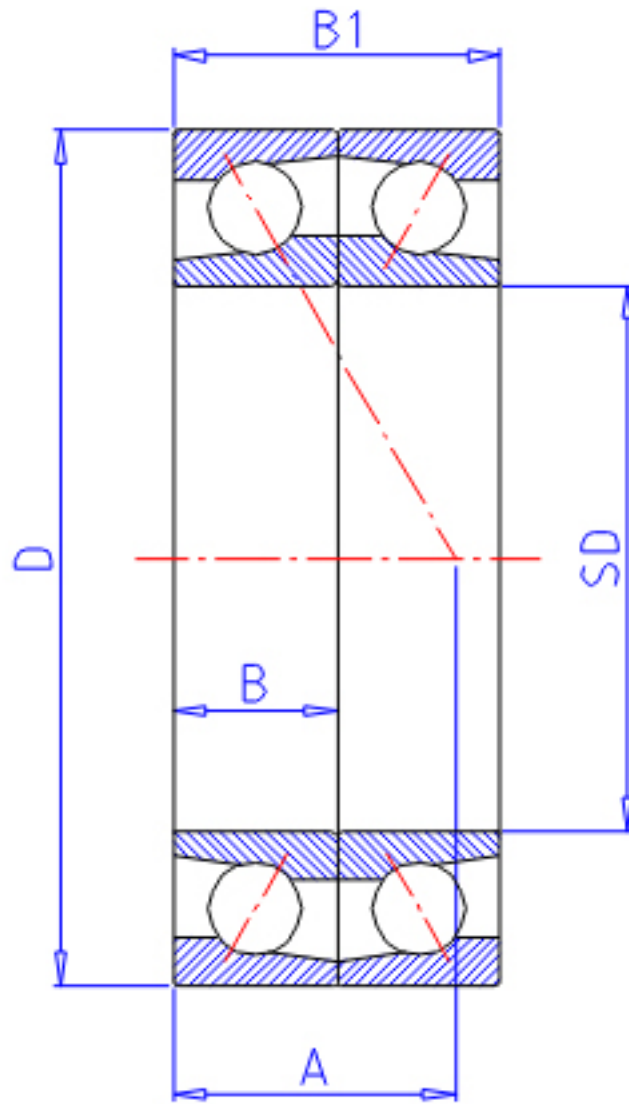


NTN 7206CDF参数

型号	LINA	7206CDF		型号
主要尺寸	SD	30	mm	-
	D	62	mm	-
	B	16	mm	宽度
	B1	32	mm	宽度
	R	1.0	mm	(最小)
	R1	0.60	mm	(最小)
基本额定载荷	CR	23000	N	动载荷
	COR	14700	N	静载荷
	CRF	2 350	kgf	动载荷
	CORF	1 500	kgf	静载荷
极限转速	LSG	14 000	r/min	脂润滑
	LSO	19 000	r/min	油润滑
作用点	A	14.000	mm	-
重量	MASS	190	g	重量
基本额定载荷	CR1	37500	N	动载荷(双列)
	COR1	29500	N	静载荷(双列)
	CRF1	3 800	kgf	动载荷(双列)
	CORF1	3 000	kgf	静载荷(双列)
极限转速	LSG1	14 000	r/min	脂润滑(双列)
	LSO1	19 000	r/min	油润滑(双列)
安装尺寸	DB1	35.5	mm	(最小)
	DA	56.5	mm	(最大)
	DB11	57.5	mm	(最大)
	RAS	1	mm	(最大)
	R1AS	0.6	mm	(最大)

NTN 7206CDF图片



参考资料:<http://www.sozhou.com/p/7bc4f388.html>

