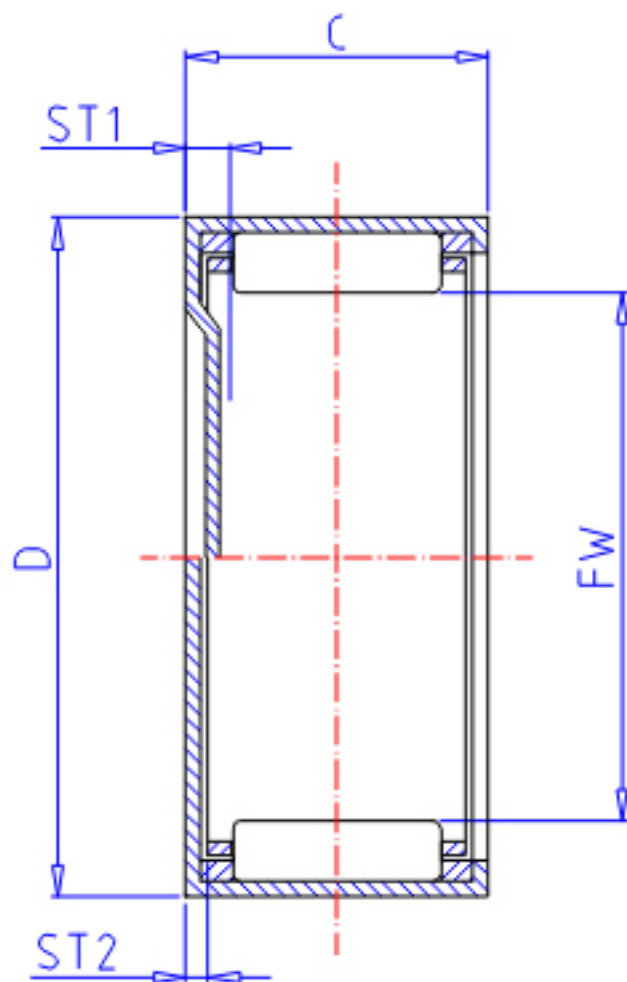


IKO TLAM 1012参数

轴径	STDRT	10	mm	轴径
型号	ORDER	TLAM 1012		型号
重量	MASS	4.80	g	重量
主要尺寸	FW	10	mm	内径
	D	14	mm	外径
	C	12	mm	宽度
	ST1	0.0	mm	-
	ST2	1.0	mm	-
基本额定载荷	CR	4920	N	动载荷
	COR	6460	N	静载荷

IKO TLAM 1012图片



参考资料:<http://www.sozhou.com/p/7bd57612.html>

